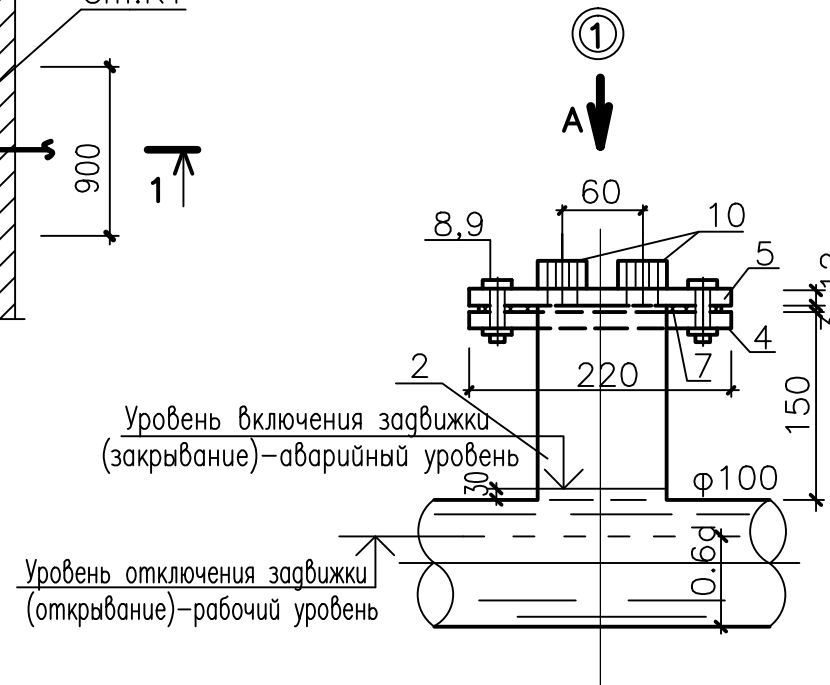
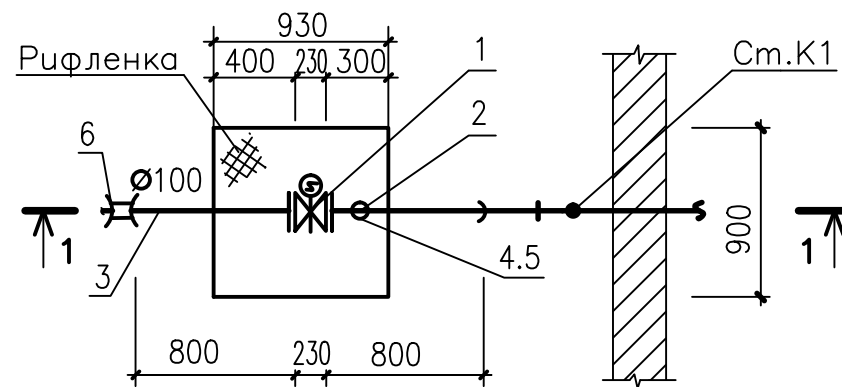


Спецификация

Марка поз.	Обозначение	Наименование	Кол.	Примеч.
1	2	3	4	5
1	30ч906бр	Задвижка чугунная параллельная с выдвигаемым шпинделем с ответными фланцами, болтами и гайками $\Phi 100$	1	65.00
2	ГОСТ17376-83	Тройник из углеродистой стали бесшовный приварной 100x100	1	3.30кг
3	ГОСТ10704-91	Труба стальная электросварная $\Phi 108 \times 2.8$	1.2м	8.70кг
4	ГОСТ12820-80	Фланец стальной приварной $P_u=2.5 \text{ кгс/см}^2$ $\Phi 100$	1	2.14кг
5	Изготовить по месту	Заглушка стальная фланцевая $\Phi 100$ $P_u=2.5 \text{ кгс/см}^2$	1	2.25кг
6	ГОСТ6242.23-98	Муфта надвижная МФН $\Phi 100$	1	4.10кг
7	ГОСТ7338-77	Прокладка (резина) Фн158 Фвн.105 б=3мм	1	-
8	ГОСТ7798-70*	Болт М16 l=65мм	4	0.133кг
9	ГОСТ5915-70*	Гайка $\Phi 16$	4	0.033кг
10	ТУ36.1097-85Е	Бобышка для датчика уровня	2	

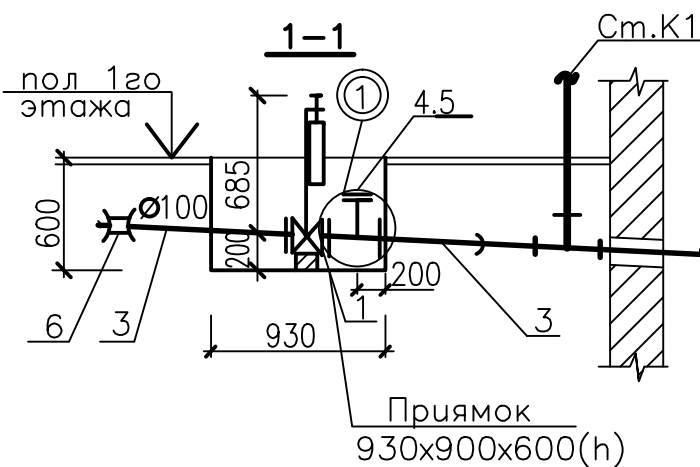
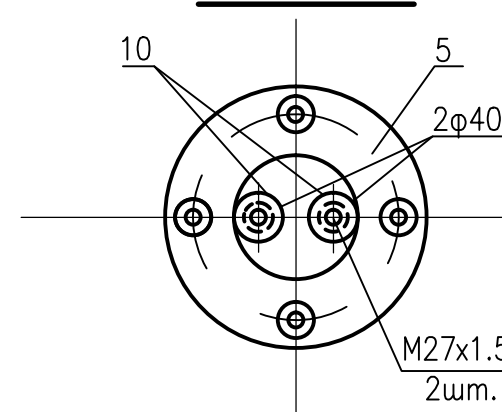
План прямка



Уровень включения задвижки (закрывание) - аварийный уровень

Уровень отключения задвижки (открывание) - рабочий уровень

Вид "А"



Сайт: mir-vir.ru

Изм.	Кол. уч.	Лист	N док.	Подпись	Дата
ГИП					
Нач.отд.					
Нач.сек.					
Разраб.					
Проверил					
Н.контр.					
План прямка. 1-1. Вид "А". Спецификация					
			Страница	Лист	Листов
			Р		

Инв.№подл. Подпись и дата Взам.инв.№