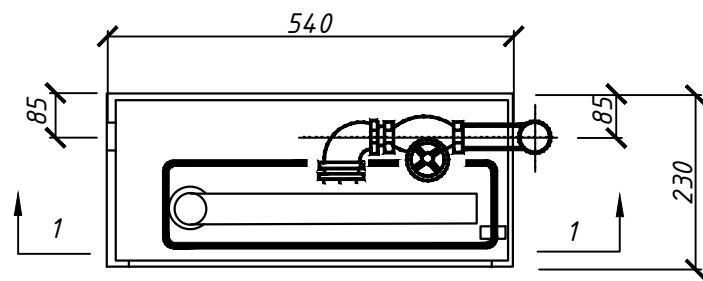


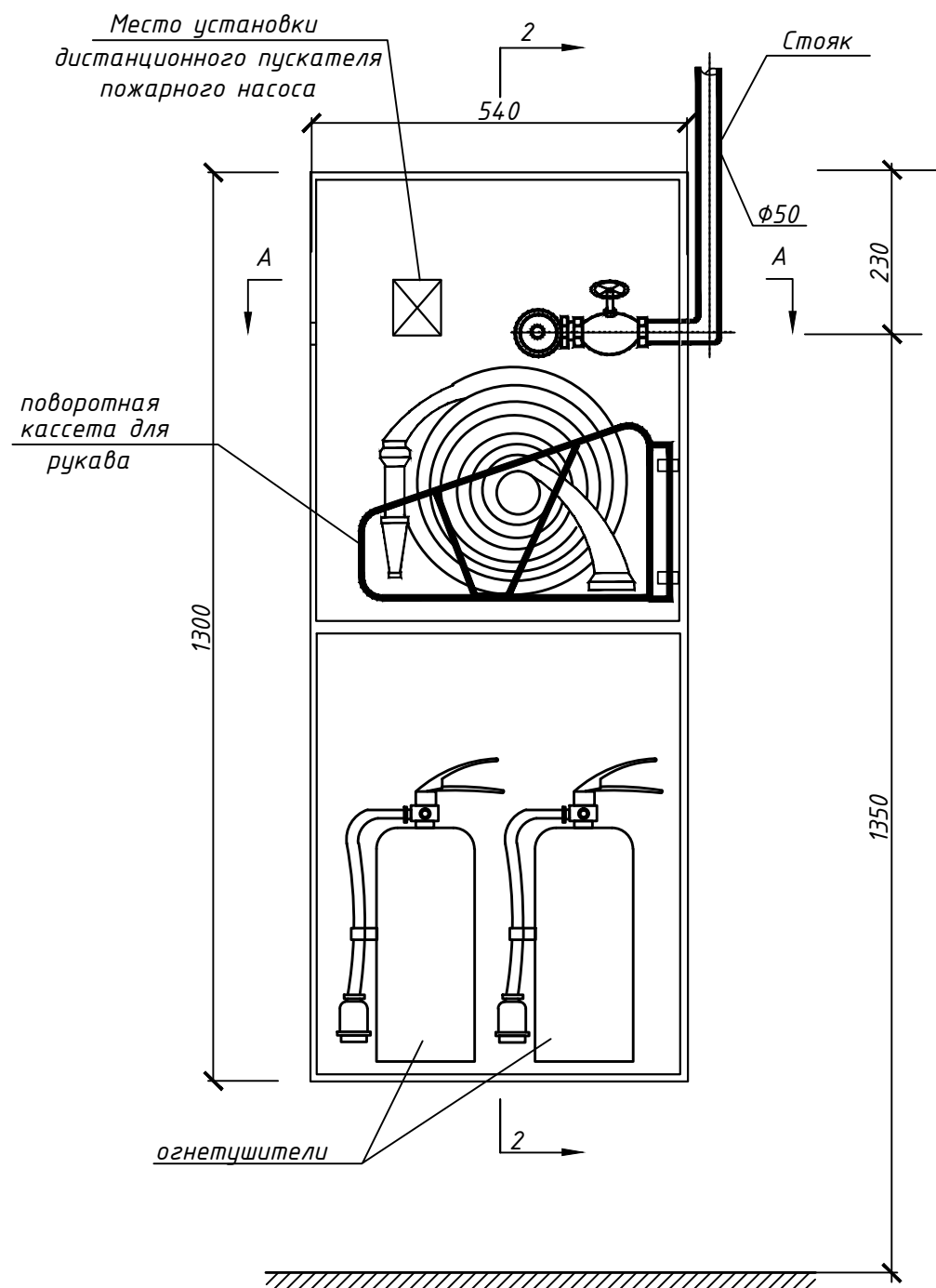
ПОЖАРНЫЙ ШКАФ ШПК-320 НОБ

С УСТАНОВКОЙ ПОЖАРНОГО КРАНА И ДВУХ ОГНЕТУШИТЕЛЕЙ

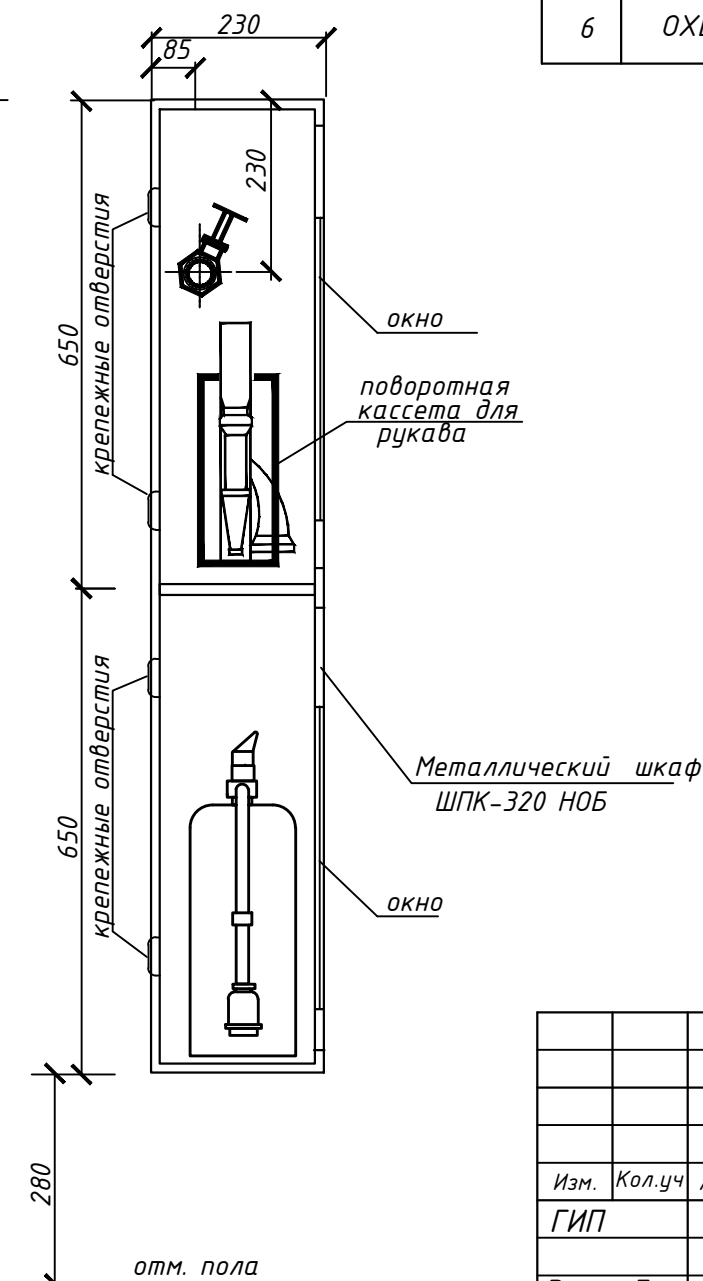
ПЛАН по А-А



РАЗРЕЗ 1-1



РАЗРЕЗ 2-2



ЭКСПЛИКАЦИЯ

| МАРКА ПОЗ | ОБОЗНАЧЕНИЕ  | НАИМЕНОВАНИЕ  | КОЛ  | МАССА КГ | Примечание |
|-----------|--------------|---|------|----------|------------|
| 1         | 2            | 3   | 4    | 5        | 6          |
| 1         | (У22069-050) | Вентиль запорный пожарный для воды на Ру10кгс/см2 и t=50 ф50 1Б1Р | 1    | 5.0      | шт         |
| 2         |              | Головка соединительная рукавная ГР-50                             | 2    | 0.38     | шт         |
| 3         |              | Головка соединительная муфтовая ГМ-50                             | 1    | 0.22     | шт         |
| 4         |              | Ствол ручной РС-50  | 1    | 1.8      | шт         |
| 5         | ГОСТ 472-75  | Рукав пожарный льняной ф51  | 20.0 | 0.32     | м          |
| 6         | ОХВП-10      | Огнетушители хим-воздушно-пенные                                  | 2    |          | шт         |

Сайт: [mir-vik.ru](http://mir-vik.ru)

| Изм.     | Кол.уч | Лист | № док | Подпись | Дата | Стадия                     | Лист | Листов |
|----------|--------|------|-------|---------|------|----------------------------|------|--------|
| ГИП      |        |      |       |         |      | Р                          |      |        |
| Разработ |        |      |       |         |      |                            |      |        |
|          |        |      |       |         |      | Установка пожарного крана. |      |        |

согласовано: инв. N подл. подпись и дата инв. N подл. подпись и дата инв. N подл. подпись и дата