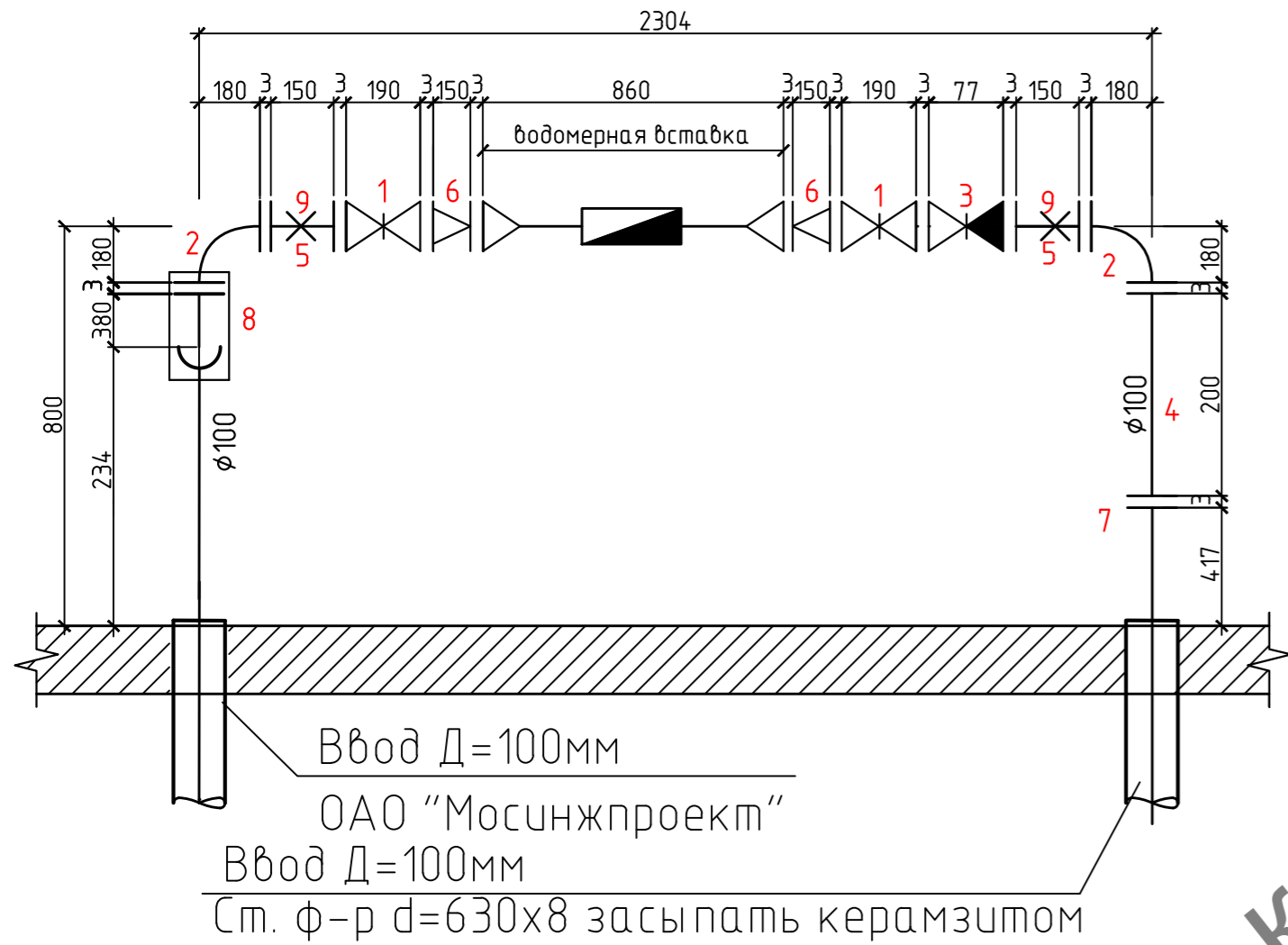


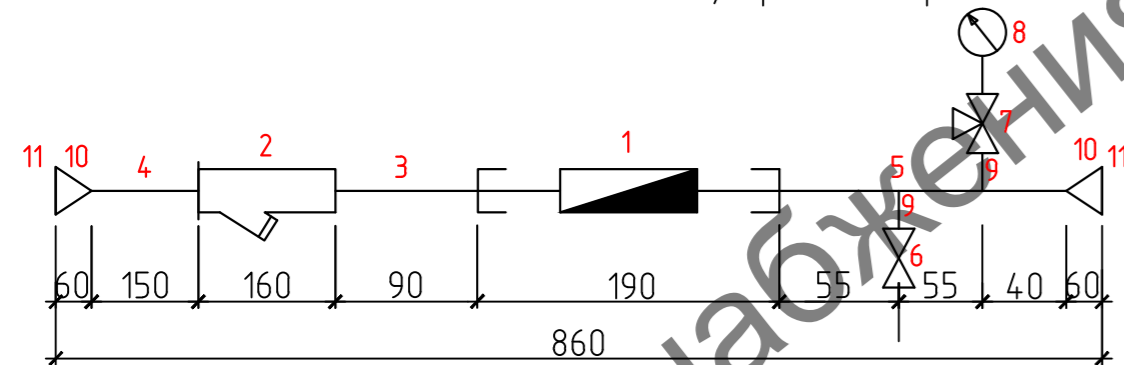
# Водомерный узел



## СПЕЦИФИКАЦИЯ НА ВОДОМЕРНЫЙ УЗЕЛ

NN	Наименование	NN ГОСТов и чертежей	ед. изм.	кол-во	Масса, ед, кг
1	Задвижка чугунная фланцевая $D=100$ мм		шт.	2	
2	Колено фланцевое $d=100$ мм	ТУ 1460-035-50254094-2000	шт.	2	
3	Обратный клапан $d=100$ мм	"з-д Водоприбор"	шт.	1	
4	Патрубок фланцевый ВЧШГ $d=100$ мм $L=200$ мм	На заказ з-д "Свободный сокол"	шт.	1	
5	Опора марки КНС-VIII	П.П. 16-11	шт.	2	
6	Переход фланцевый ВЧШГ	ТУ 1460-035-50254094-2000	шт.	2	
7	Фланец стальной приварной $D=100$ мм	ГОСТ 12820-80	шт.	1	
8	Узел раструбного усиления		шт.	1	
9	Патрубок фланцевый ВЧШГ $d=100$ мм $L=150$ мм	На заказ з-д "Свободный сокол"	шт.	2	
	Монтажная вставка $D=100$ мм, $L=860$ мм	ГОСТ 10704-91	шт.	1	

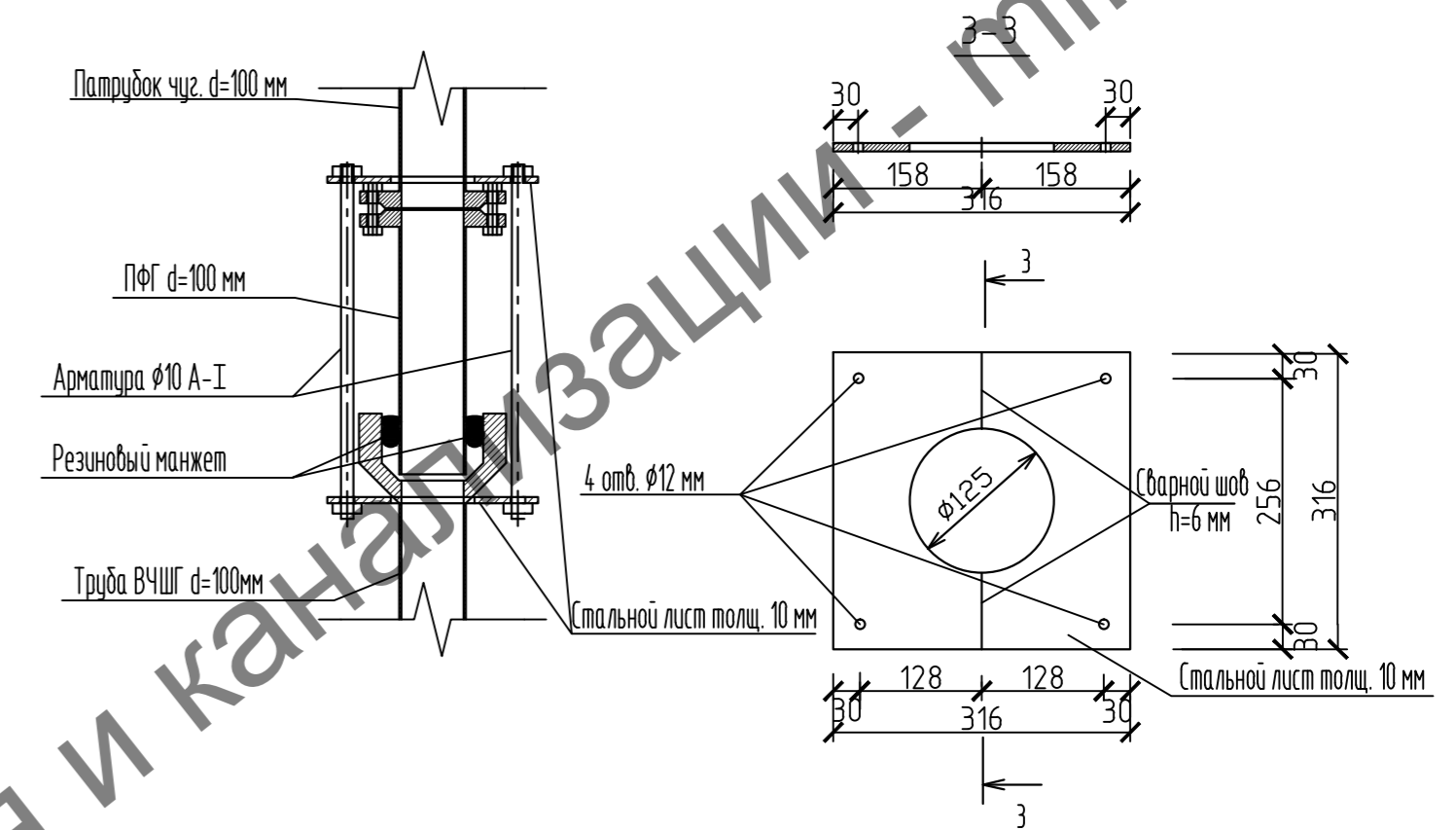
Типовая водомерная вставка со счетчиком "СКБ-40", фильтром ФММ40



## СПЕЦИФИКАЦИЯ НА ВОДОМЕРНУЮ ВСТАВКУ

NN	Обозначение	Наименование	Позиция	Кол-во	Масса ед. кг.	Примечание
1	АП з-д "Водоприбор"	Счетчик холодной воды СКБ-40	1	1	2,70	компл.
2	АП з-д "Водоприбор"	Фильтр магнитный муфтовый ФММ40	2	1	3,5	компл.
3	ГОСТ 3262-75*	Патрубок ст. оцинк. длиной 90 мм $d=40$ мм	3	1	0,17	шт.
4	ГОСТ 8969-75	Сгон $d=40$ мм, $L=150$ мм	4	1	0,463	шт.
5	ГОСТ 3262-75*	Патрубок ст. оцинк. длиной 150 мм $d=40$ мм	5	1	0,28	шт.
6	ГОСТ 5761-74	Вентиль запорный муфтовый 15ч8р2 $d=15$	6	1	0,75	шт.
7	ТУ 26-07-1061-73	Трехходовый кран 14М1 Ру1,6МПа $d15$	7	1	0,26	шт.
8	ГОСТ 2405-88	Манометр показывающий МП-ЗУ, Ру=10ксм/см <sup>2</sup>	8	1	0,92	шт.
9	ГОСТ 3262-75*	Патрубок ст. оцинк. длиной 200 мм $d=15$ мм	9	2	0,26	шт.
10	ГОСТ 17378-83	Переход 50->40	10	2	0,3	шт.
	ГОСТ 12820-80	Фланец ст. приварной $D=50$	11	2	2,06	шт.
	ГОСТ 7339-90	Прокладка резиновая $D=50$		2	0,04	шт.

## Узел усиления раструбного соединения на вводе водопровода



## СПЕЦИФИКАЦИЯ ДЛЯ ТРУБЫ $d=100$ мм

Поз.	Наименование	Ед. изм.	Кол.	Масса, кг	
				ед.	общ.
1	Арматура $\phi 10$ А-I, $L=490$ мм	шт.	4	0,31	1,24
2	Гайки М10	шт.	8	0,033	0,264
3	Стальной лист толщ. 10 мм (разм. 158 мм $\times$ 316 мм)	шт.	4	3,85	15,4
4	Прокладка резиновая толщ. 3 мм	шт.	2	0,245	0,49

Наименование	Расход воды
q м <sup>3</sup> /сут	87,35
q л/сек	1,049
Потери в водомере (м)	
при хозяйственном водоразборе	0,55

Примечание.

- ЗРА, болтовые соединения применять в соответствии с техническими требованиями утвержденными Департаментом ЖКХиБ Правительства г.Москвы.
- Крепёж из стали марки 12X18H10T

Изм.	Кол. уч.	Лист	N док.	Подп.	Дата
ГИП					
Вед. инж.					
Выполнил					
N. контр.					

Временное водоснабжение строительной площадки №26а  
 Внутриплощадочные сети.

Стадия	Лист	Листов
Р	4	

Водомерный узел