

Конструкция обоймы усиления 500x500 на трубе Ду=200 мм

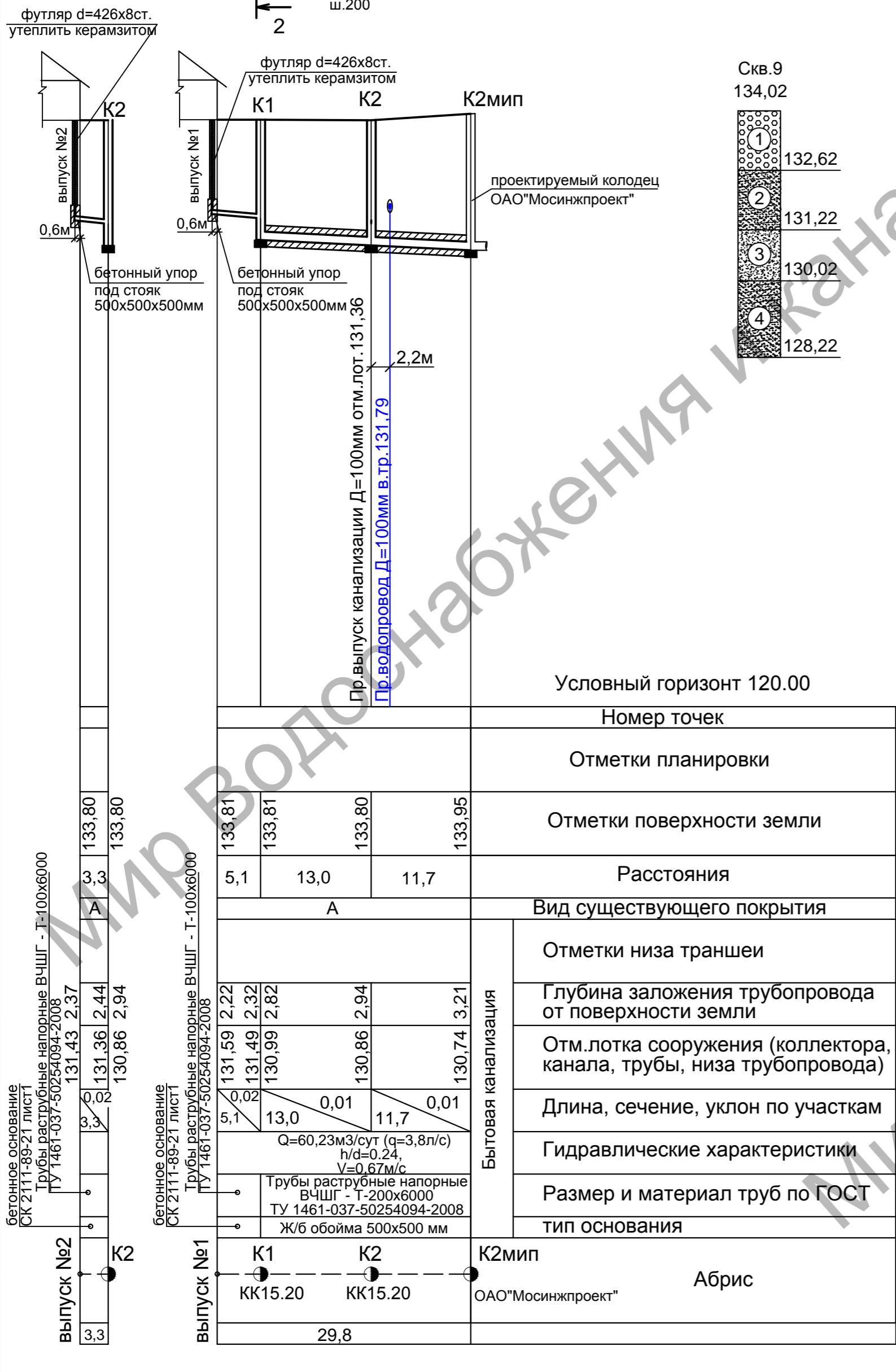
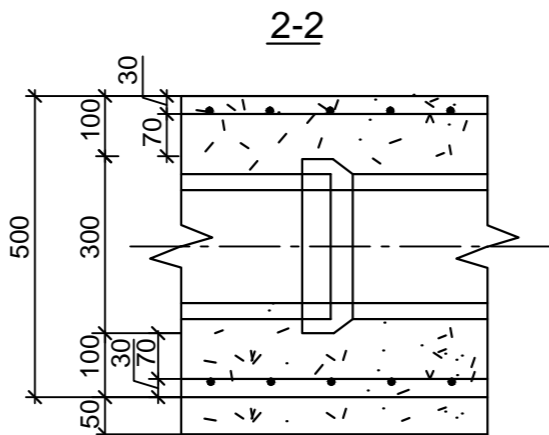
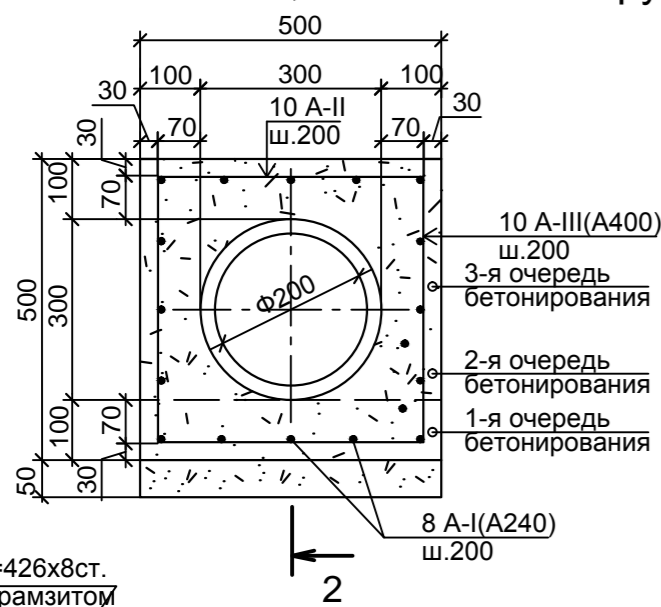


ТАБЛИЦА КОЛОДЦЕВ

| Наименование | K1 | K2 | K2мип | ИТОГО: |
|---------------------------|---------|------|---------|--------|
| Глубина до лотка трубы, м | 2,32 | 2,94 | 3,27 | |
| Высота перепада, м | | | | |
| Высота рабочей части, м | 1,55 | 1,80 | | |
| Высота горловины, м | 0 | 0 | 0 | |
| Блоки ФБС | | | | |
| Колодец канализационный | КК15.20 | 1 | 1 | 2 |
| Кольца горловины | K-7-5 | 1 | | 2 |
| | K-7-1,5 | 1 | | 1 |
| Опорная плита (кольцо) | УОП-6 | 1 | 1 | 2 |
| Примечание | | | проект. | |

ОАО "Мосинжпроект"

Заключение
об инженерно-геологических условиях прокладки канализации по адресу: между наб. Тараса Шевченко и Кутузовским проспектом, д.20.

- В основании проектируемой трубы канализации залегает: песок ср.крупности коричневого, с вкл. до 10% гравия, щебенистый грунт, влажный, средней плотности с расчетным сопротивлением не менее Ra=200 кПа.
 - Уровень подземных вод располагается ниже отметок заложения.
- При строительстве подземные воды вскрыты не будут. Инженерно-геологические изыскания выполнены ОАО "Мосинжпроект" Мастерская №8 04.12 г. Результат инженерно-геологических изысканий соответствуют требованиям СНИП 2.02.01-83*, СП 11-105-97.

| | |
|---|--|
| 1 | Насыпной грунт: суглинок красно-коричневый, с вкл. до 10% щебня кирпича, с прослойками песка, пластичный |
| 2 | Песок ср.крупности коричневого, с вкл. до 10% гравия, влажный, средней плотности |
| 3 | Песок ср.крупности коричневого, с вкл. до 10% гравия, щебенистый грунт, влажный, средней плотности |
| 4 | Песок ср.крупности коричневого, с вкл. до 10% гравия, влажный, средней плотности |

ПРИМЕЧАНИЯ

- Бетонные и железобетонные работы выполнять согласно правилам производства СНИП 3.03.01-87.
- Обойму выполнять из монолитного бетона В15.
- С наружной стороны обойму обмазать битумом за два раза.
- Расстояние между арматурными стержнями даны в осях.
- Обойма рассчитана на засыпку грунта от 4.0 м до 12.0 м над верхом трубопровода.

ПЭУКС «Мосводоканал»
Проект разработан на интервале
К2(мип) - К1 + врезки
Работы производить под техническим контролем
района канализационной сети № _____
О начале работ по строительству сообщить по
телефону _____
К приемке предоставить исполнительные чертежи
Подпись _____
15.10.12

Таблица объемов основных работ

| № п.п. | Наименование вида работ | Ед. изм. | Кол-во | Примечания |
|---|--|----------|--------|---------------------|
| 1 | 2 | 3 | 4 | 5 |
| Временная внутриплощадочная канализация Д=200мм | | | | |
| Трубы | | | | |
| 1 | Трубы раструбные напорные ВЧШГ - Т-200х6000 ТУ 1461-037-50254094-2008 | м/т | 24,7 | 4,8 |
| 2 | Трубы раструбные напорные ВЧШГ - Т-100х6000 ТУ 1461-037-50254094-2008 | м/т | 14,2 | 1,3 |
| 2.1 | Отвод чугунный раструб-гладкий конец УРГ Д=100мм | м/т | 2 | 28,2 |
| Ж/б обойма усиления на трубы Д=200мм, L=24,70м | | | | |
| 3 | Монолитный бетон В7,5 на подготовку | м3 | 0,74 | |
| 4 | Монолитный железобетон В15 на обойму | м3 | 5,2 | |
| 5 | Арматура 10-A-III(A400) ГОСТ 5781-82. | т | 0,14 | марка стали 35 ГС |
| 6 | Арматура 8-A-I(A240) ГОСТ 5781-82. | т | 0,08 | марка стали Ст 3 кп |
| 7 | Покрытие битумом за 2 раза Футляр (стояк) | м2 | 37,0 | |
| 8 | Труба стальная эл.сварная по ГОСТ 10704-91 Д=426х8мм | м/т | 3,9 | 0,32 |
| 9 | Керамзит Упор 500х500х500(Н) (под стояк) | м3 | 0,5 | |
| 10 | Бетон В15 | шт/м3 | 2 | 0,3 |
| Колодцы | | | | |
| 11 | Колодец канализационный КК15.20 | шт | 2 | ПП 16-8.КК15 |
| 12 | Кольцо горловины К-7-5 | шт/т | 1 | 0,21 |
| 13 | Кольцо горловины К-7-1,5 | шт/т | 1 | 0,06 |
| 14 | Опорная плита УОП-6 | шт/т | 2 | 0,9 |
| Демонтаж | | | | |
| 15 | Забутка труб Д=100мм цементно-песчаным раствором М100 | м3 | 0,1 | |
| 16 | Забутка труб Д=200мм цементно-песчаным раствором М100 | м3 | 0,8 | |
| 17 | Труба стальная эл.сварная по ГОСТ 10704-91 Д=426х8мм | м/т | 3,9 | 0,32 |
| 18 | Плита перекрытия ПК-15 | шт/т | 2 | 0,68/1,36 |
| 19 | Кольцо горловины К-7-5 | шт/т | 1 | 0,21 |
| 20 | Кольцо горловины К-7-1,5 | шт/т | 1 | 0,06 |
| 21 | Опорная плита УОП-6 | шт/т | 2 | 0,9 |
| 22 | Люк чуг. тип "Т" | шт/т | 2 | 0,24 |
| 23 | Лестницы тип Л1, L=5,3м | кг | 130,0 | СК 2201-88 |
| 24 | Засыпка колодцев песком | шт/м3 | 2 | 4,2 |

Москомархитектура
ГУП "Мосгоргеотрест"
????? ????????? ??????????
? ?????????? N _____
_____.?
???. ??????: _____
???. ??????: _____
????????: _____

| Изм. | Кол.уч. | Лист | № док. | Подп. | Дата |
|-----------|---------|------|--------|-------|------|
| ГИП | | | | | |
| Вед. инж. | | | | | |
| Выполнил | | | | | |
| Н. контр. | | | | | |

Внутриплощадочные сети.

Продольный профиль

| Стадия | Лист | Листов |
|--------|------|--------|
| Р | 3 | |