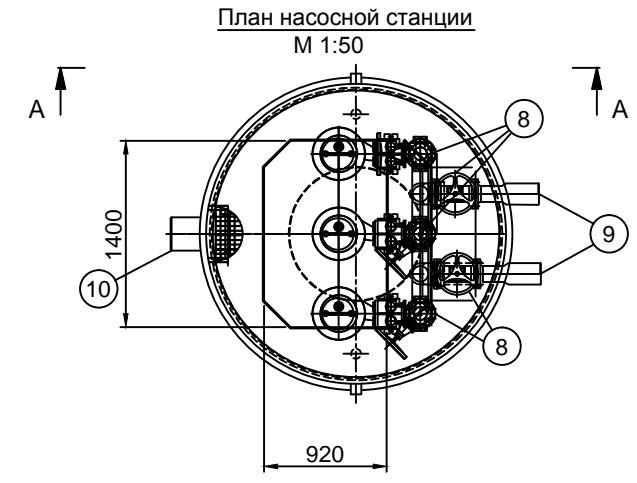


Экспликация оборудования:


14	Щит управления	1
13	Лестница	1
12	Поплавковые датчики	6
11	Мусорозадерживающая корзина	1
10	Подводящий патрубок DN250	1
9	Напорный патрубок DN160	2
8	Задвижка	5
7	Обратный клапан	3
6	Напорная труба	3
5	Автоматическая трубная муфта DN100/80	3
4	Насос FAGGIOLATI G218R3V6-P86AAE	3
3	Теплоизоляция GRP 920x1400 mm	
2	Крышка GRP 920x1400 mm	1
1	Корпус КНС GRP D2200 H=5300	1

Рабочая характеристика насосов: расход хоз.быт 17,6 л./с., напор 25 м.



This drawing and the technical information included in the drawing are property of Wavin-Labko. All the national regulations concerning this product have to be checked before purchase of the product. Installation have to be done according to installation manual.

Approved by customer:  
 \_\_\_\_\_ / \_\_\_\_\_. 201\_\_.

Wavin no. 8524963	Title: Labko Biomaster 17,6-24/D2200 H=5300	Drawing type CUSTOMER DRAWING			
Design by: AL/JS	Checked by:	Approved by: TaP 11.09.14	Drawing no.	page: 1/1	Date: 11.09.14
 <b>Labko</b> LABKO Labkotie 1 Москва Tel. +7 495 730 28 25 Санкт-Петербург Tel. +7 812 321 67 87 www.labko.ru			Construction site: RUSSIA		

Сайт: Водоснабжение и канализация (все для проектирования) mir-vik.ru					
Следственный изолятор ...					
Изм.	Кол. уч.	Лист	№ док.	Подп.	Дата
Разработал					
Проверил					
Гл. спец.					
Насосная станция бытовой канализации №1.			Стадия	Лист	Листов
			П	1	1
План насосной станции. М 1:50. Разрез А-А. Экспликация оборудования.					
Н. Контр.					

Согласовано

Согласовано

Инв.№ подл. Подпись и дата Взам. инв.№