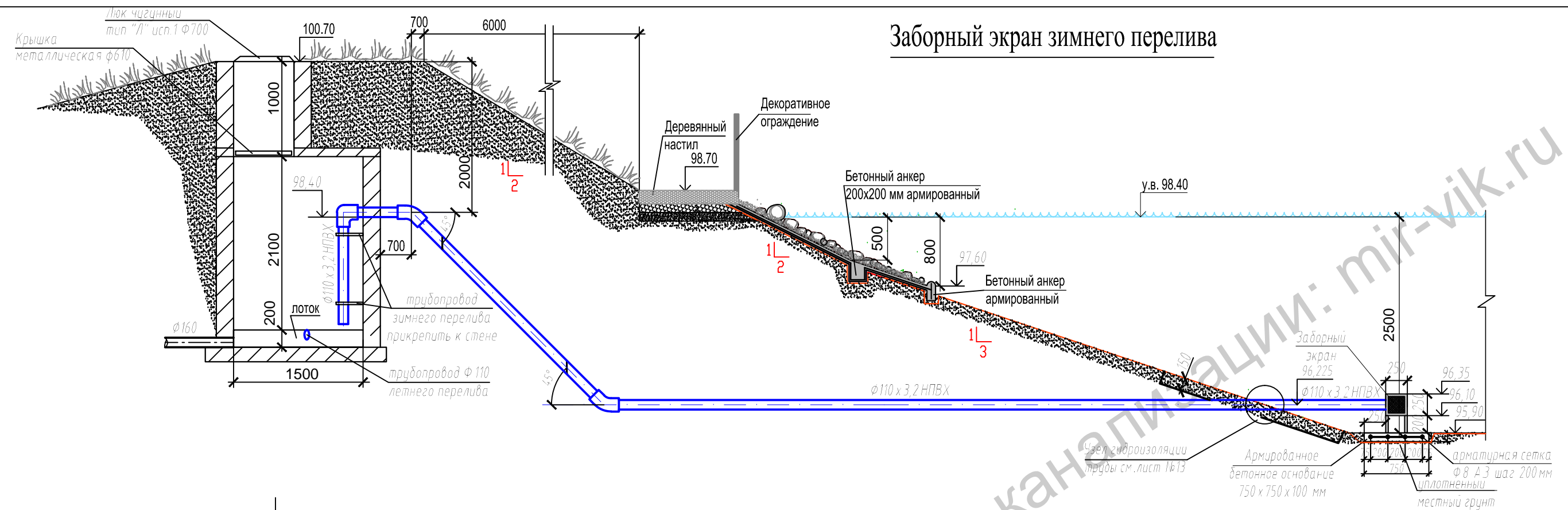
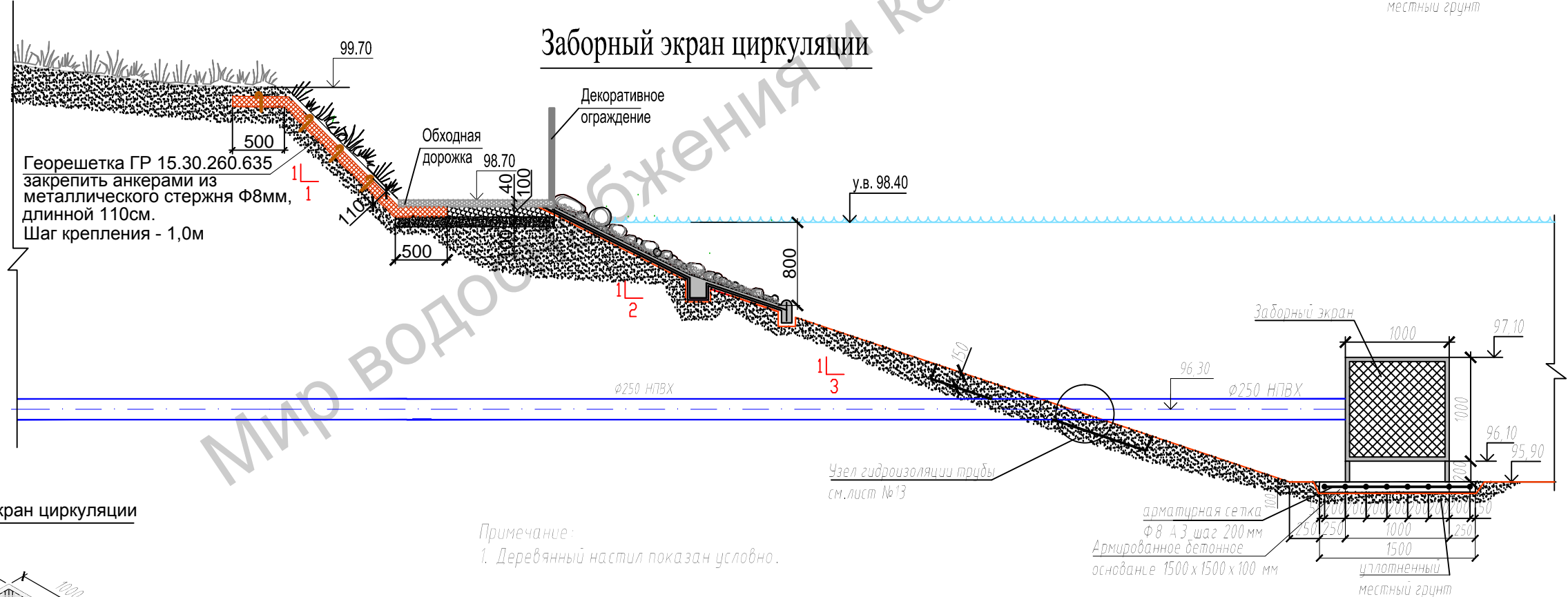


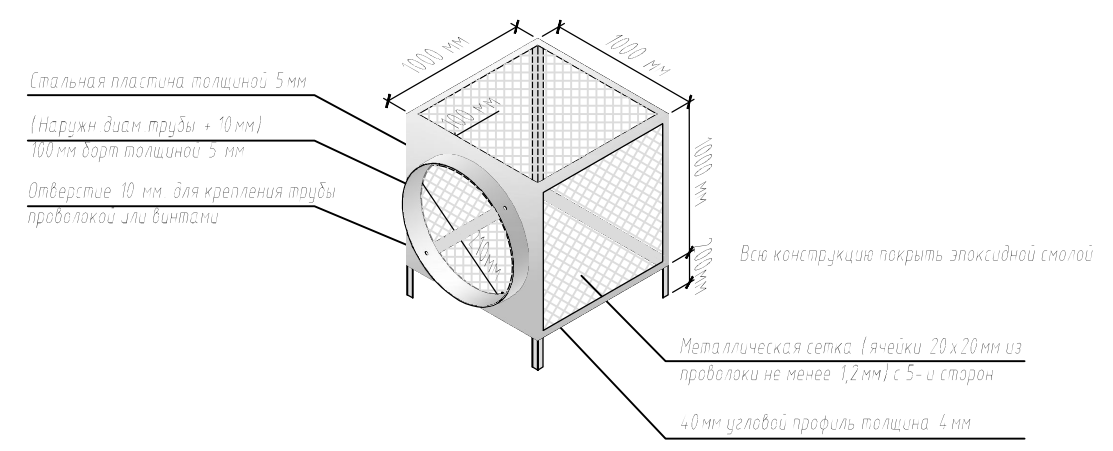
# Заборный экран зимнего перелива



# Заборный экран циркуляции



Заборный экран циркуляции



Примечание:  
1. Деревянный настил показан условно.

Согласовано					
Согласовано					
Инв. N подл.	Подпись и дата	Взам. инв. N			

Мир водоснабжения и канализации: mir-vik.ru					
Изм.	Кол.уч.	Лист	Ндок.	Подпись	Дата
ГИП					
Разраб.					
Проверил					
Водоем					
Заборный экран зимнего перелива Заборный экран циркуляции					
		Стадия	Лист	Листов	
		РП	9		