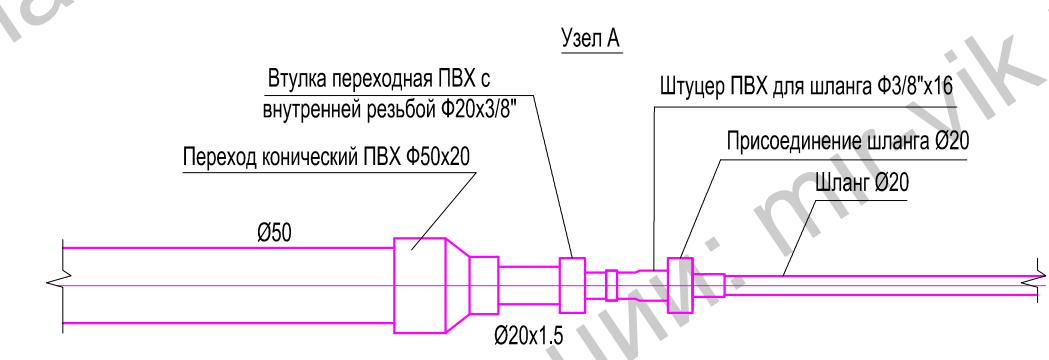
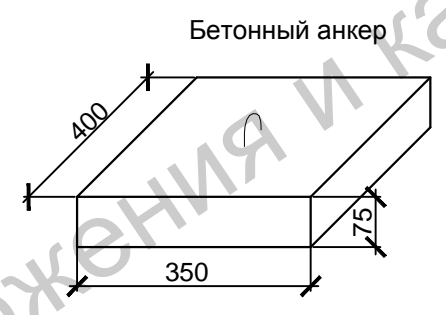
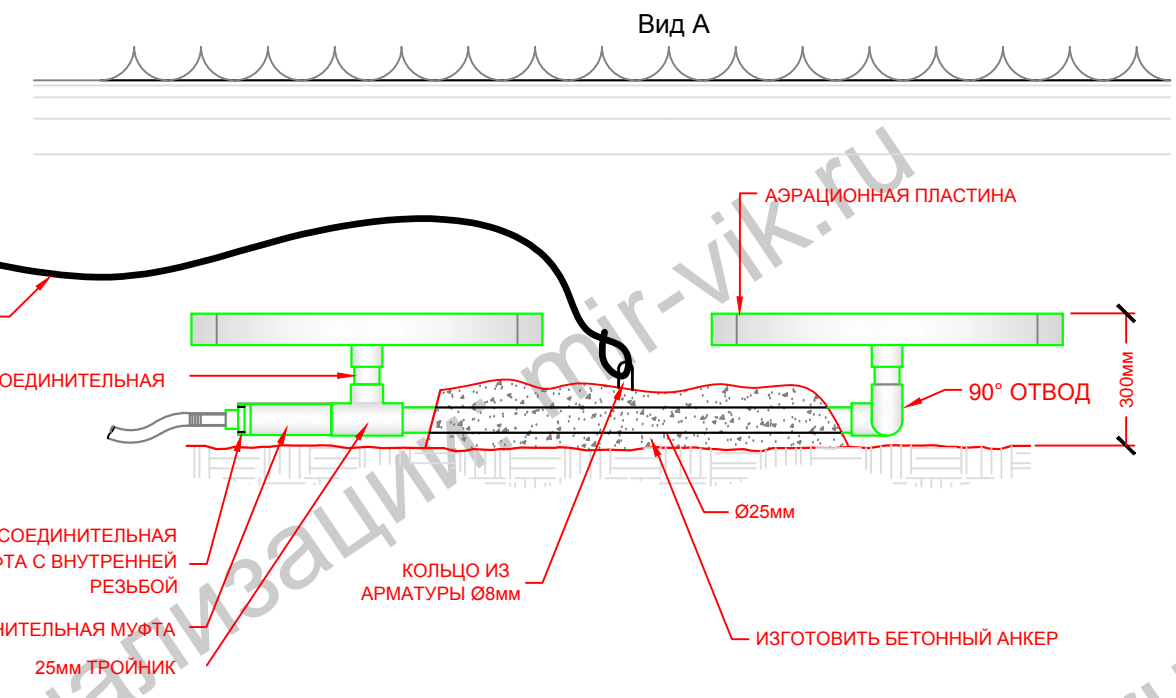
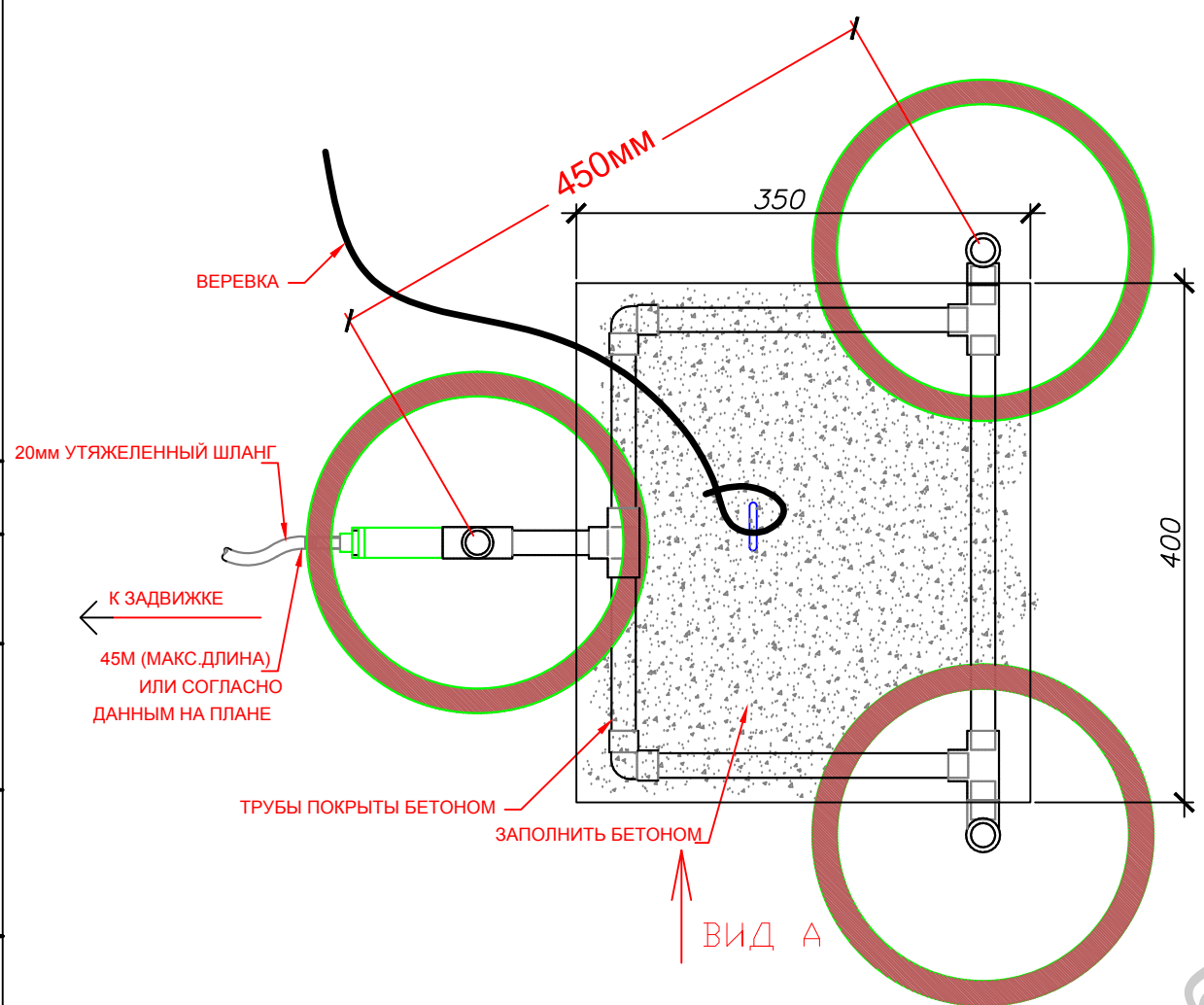
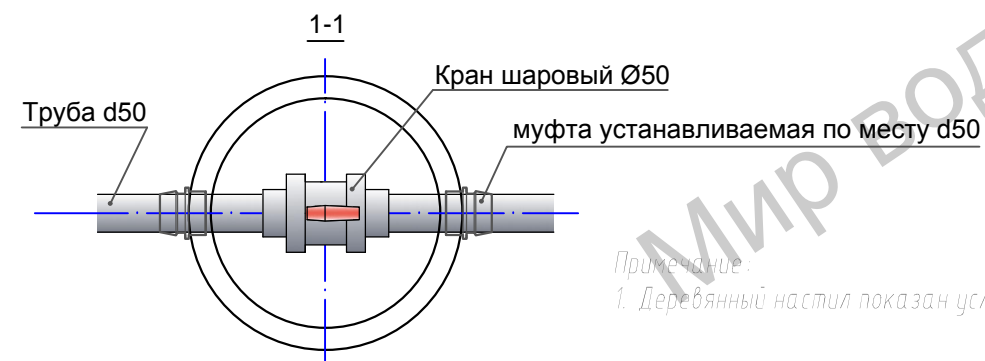
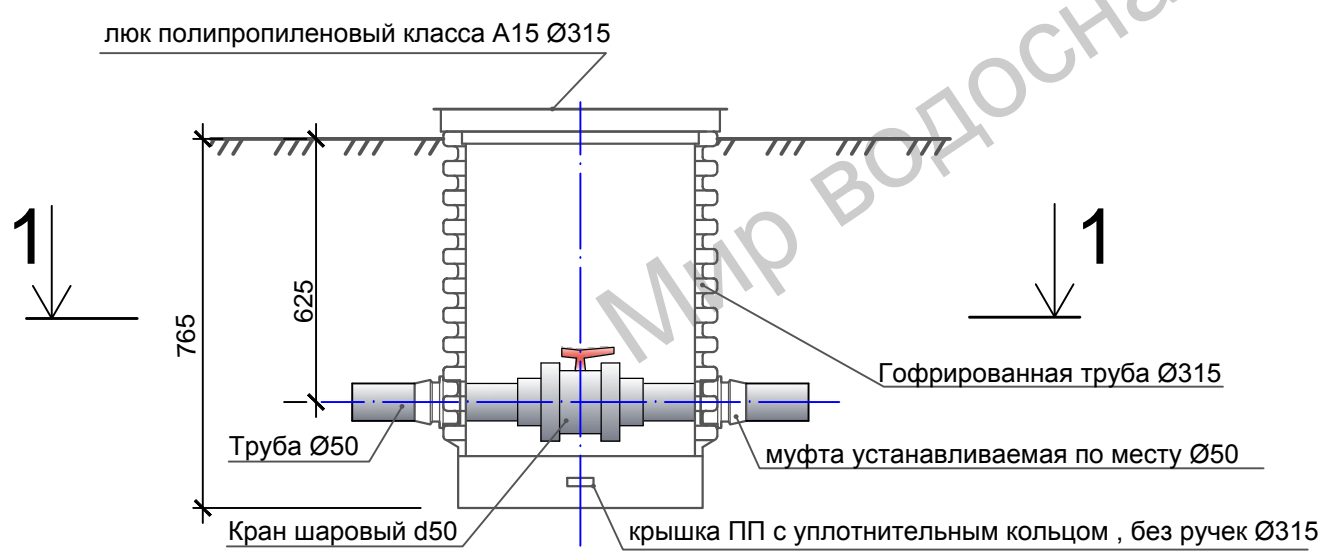


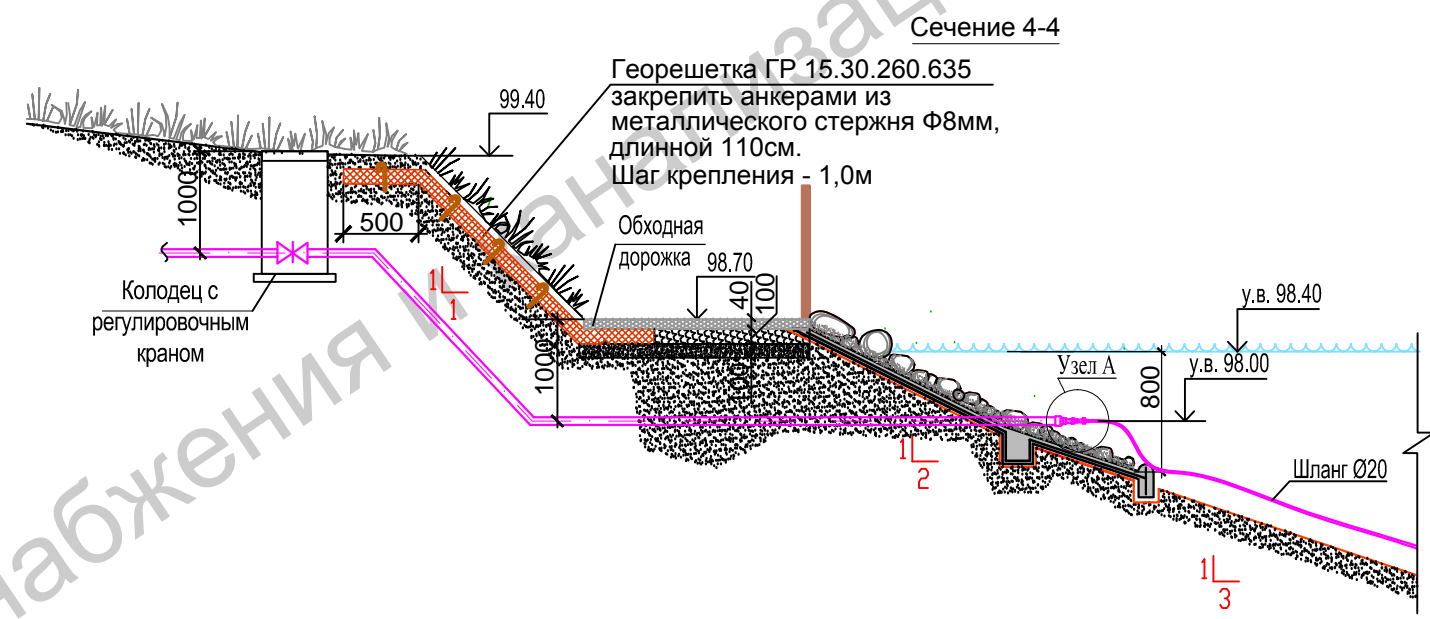
Устройство аэрационной панели



Коробка с регулировочными краном



Примечание:
1. Деревянный настил показан условно.



Согласовано

Согласовано

Изм. Кол.уч Лист Ндок. Подпись Дата
Инв. N подл. Подпись и дата
Взам. инв. N

Мир водоснабжения и канализации: mir-vik.ru

| | | | | | | | | | |
|----------|--------|------|-------|---------|------|---|--------|------|--------|
| Изм. | Кол.уч | Лист | Ндок. | Подпись | Дата | Водоём | Стадия | Лист | Листов |
| ГИП | | | | | | | РП | 11 | |
| Разраб. | | | | | | Устройство аэрационной панели Коробка с регулировочными краном Узел А. Сечение 4-4. | | | |
| Проверил | | | | | | | | | |