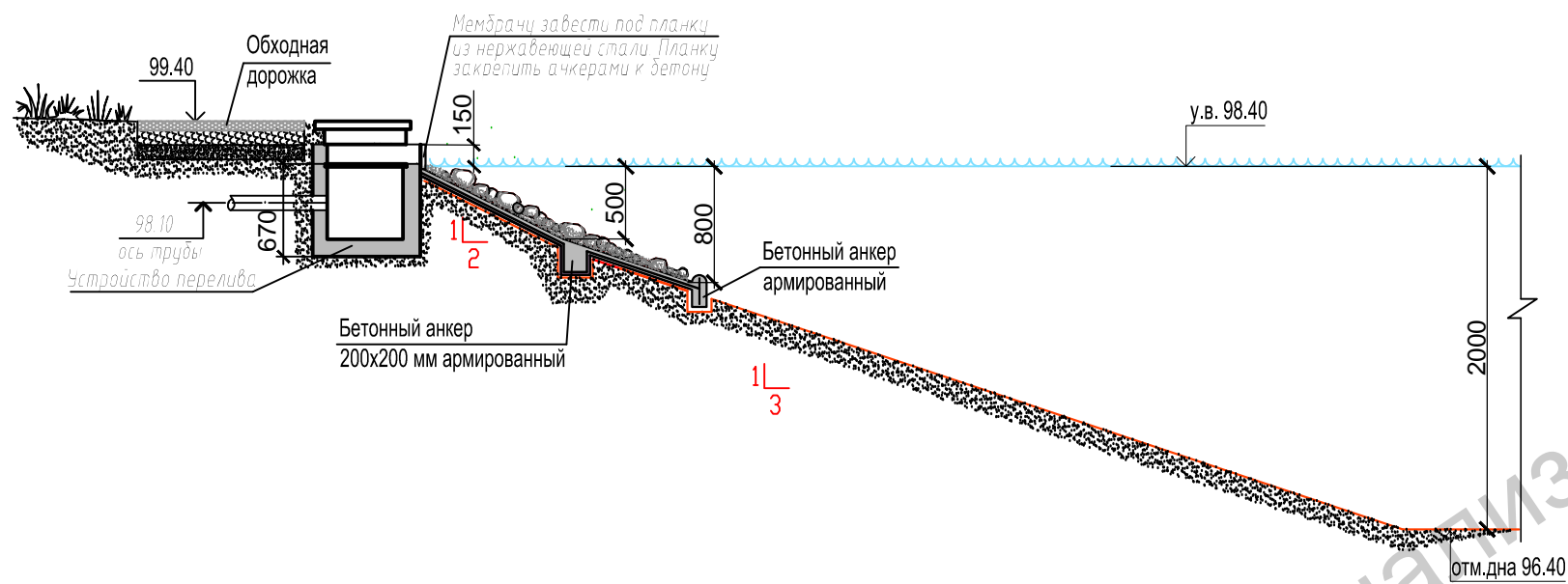
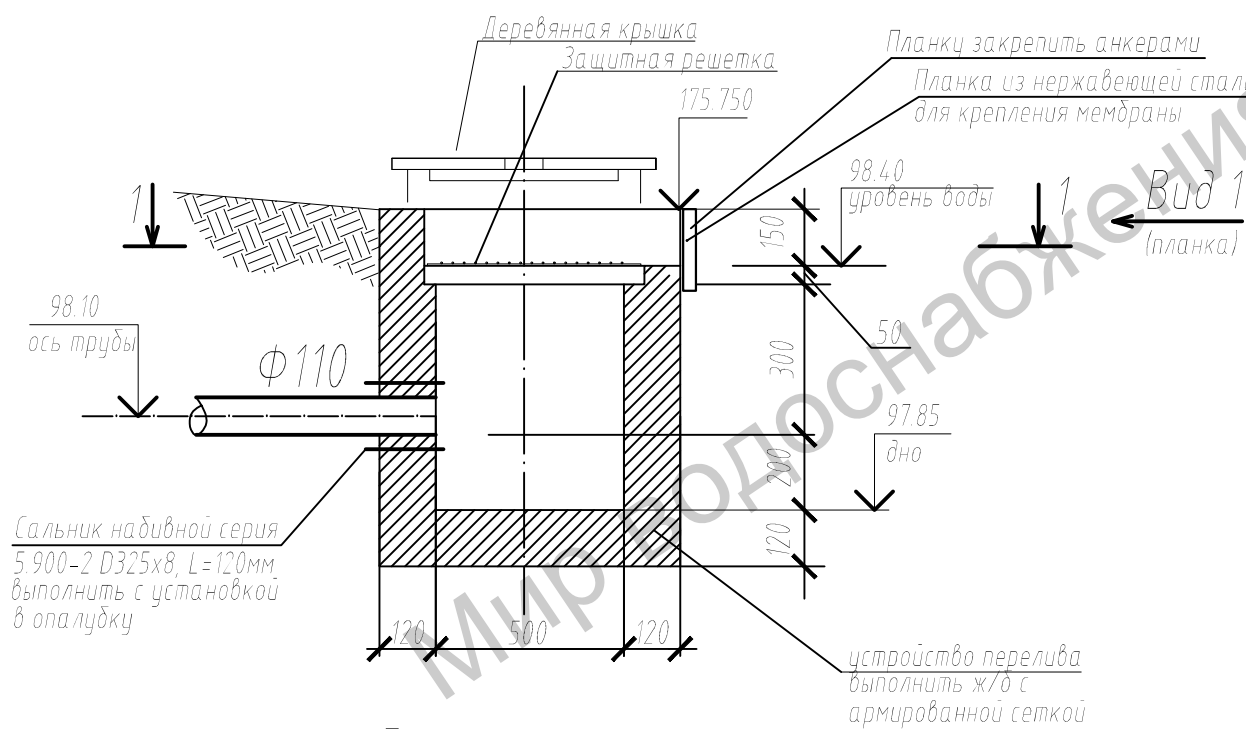


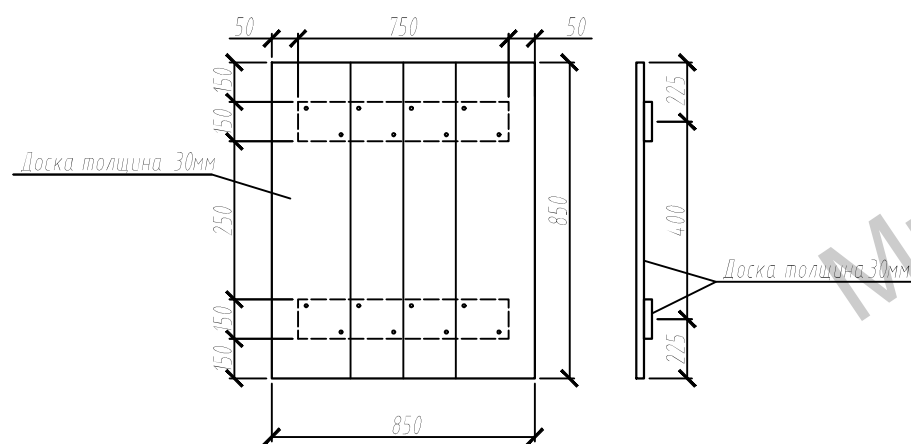
Сечение 3-3



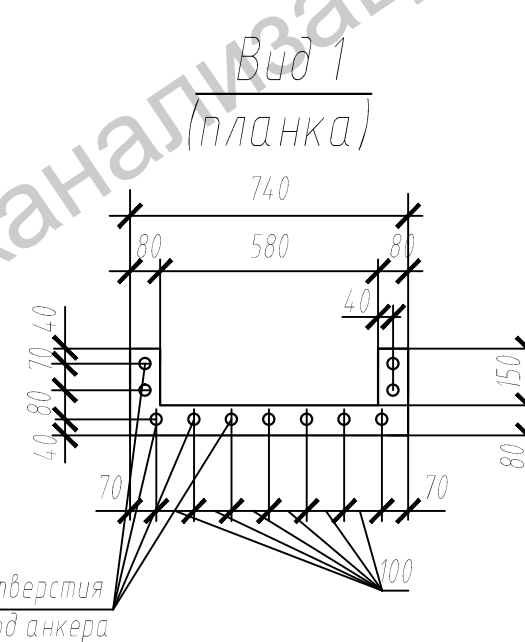
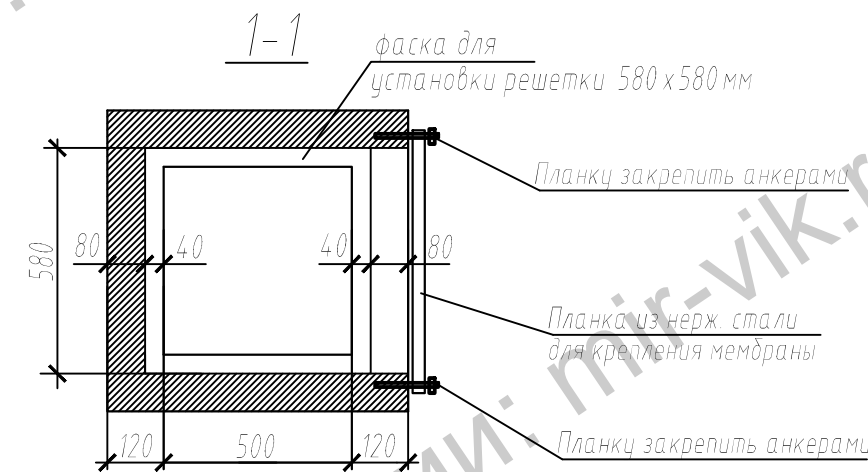
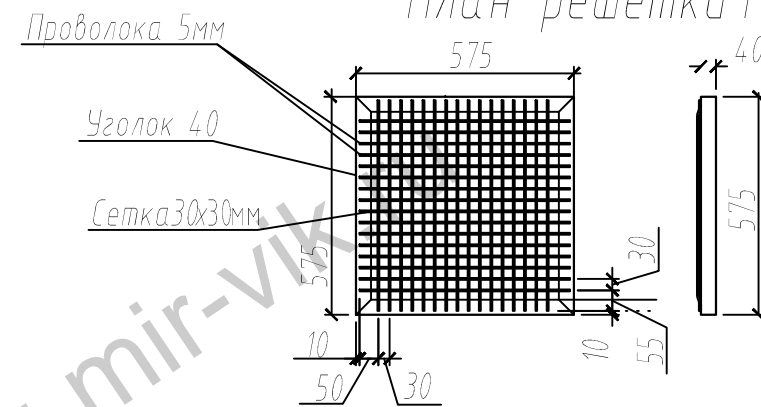
Устройство перелива



План крышки М1:20



План решетки М1:20



Согласовано

Согласовано

Изм. N подл. Подпись и дата Взам. инв. N

| | | | | | | |
|---|--------|------|-------|---------|------|--------|
| Мир водоснабжения и канализации: mir-vik.ru | | | | | | |
| Изм. | Кол.уч | Лист | Ндок. | Подпись | Дата | |
| Водоем | | | | | | |
| ГИП | | | | | | |
| Разраб. | | | | | | |
| Проверил | | | | | | |
| | | | | Стадия | Лист | Листов |
| | | | | РП | 10 | |
| Сечение 3-3. Устройство перелива План решетки М1:20. План крышки. Вид 1. 1-1. | | | | | | |