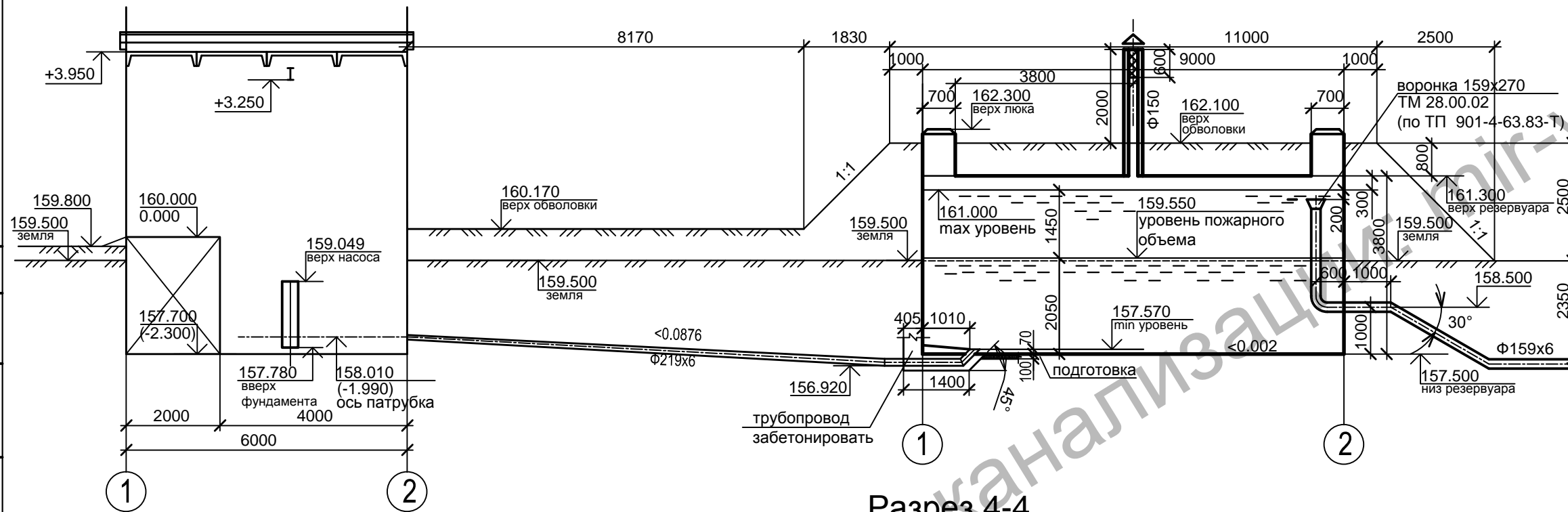
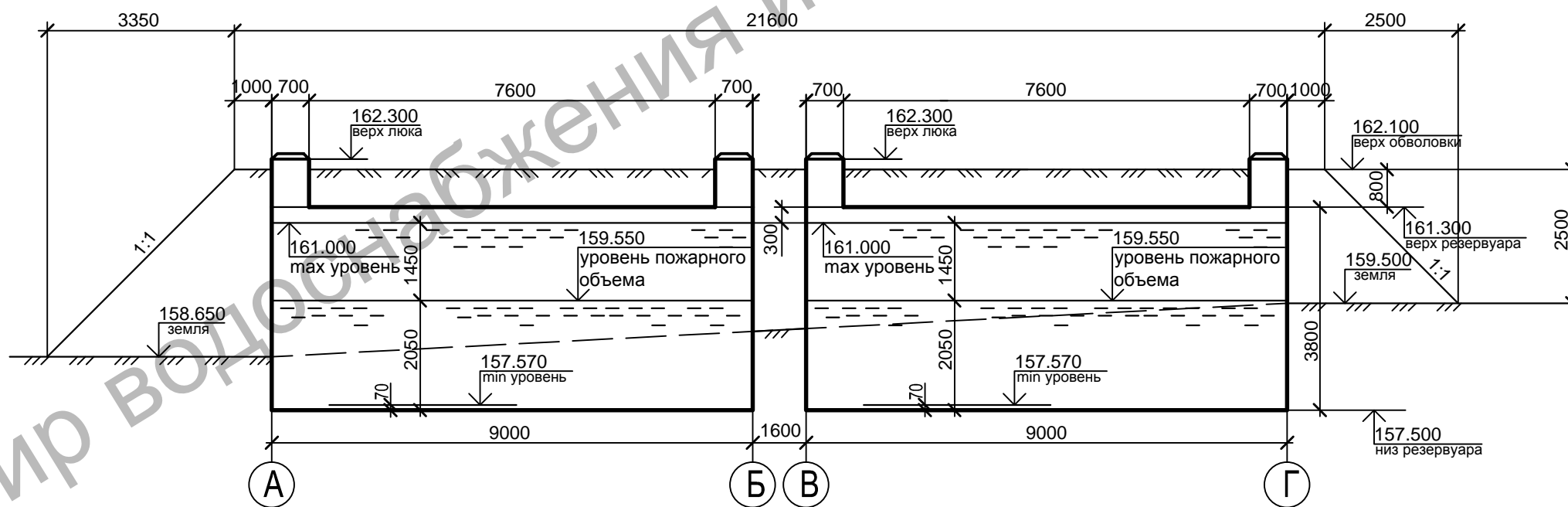


### Разрез 3-3



### Разрез 4-4



Примечание:

1. Общие указания см. л. 1
2. Отметки даны относительно отм. 0.000 насосной станции.
3. Относительная отметка 0.000 соответствует абсолютной отметке 160.00.
4. Размеры даны от внутренних стен резервуара.

Мир Водоснабжения и канализации: <a href="http://mir-vik.ru">mir-vik.ru</a> все для проектирования						
Изм.	Кол.уч.	Лист	Ндок.	Подпись	Дата	
Разраб.						
Проверил						
ГИП						
Н.контр.						
Директор						
Наружный водопровод. Насосная станция. Технологические решения.				Стадия	Лист	Листов
				Р	3	
Разрез 3-3. Разрез 4-4.						

Согласовано

Согласовано

Взам. инв.Н

Подпись и дата

Инв.Н подл.