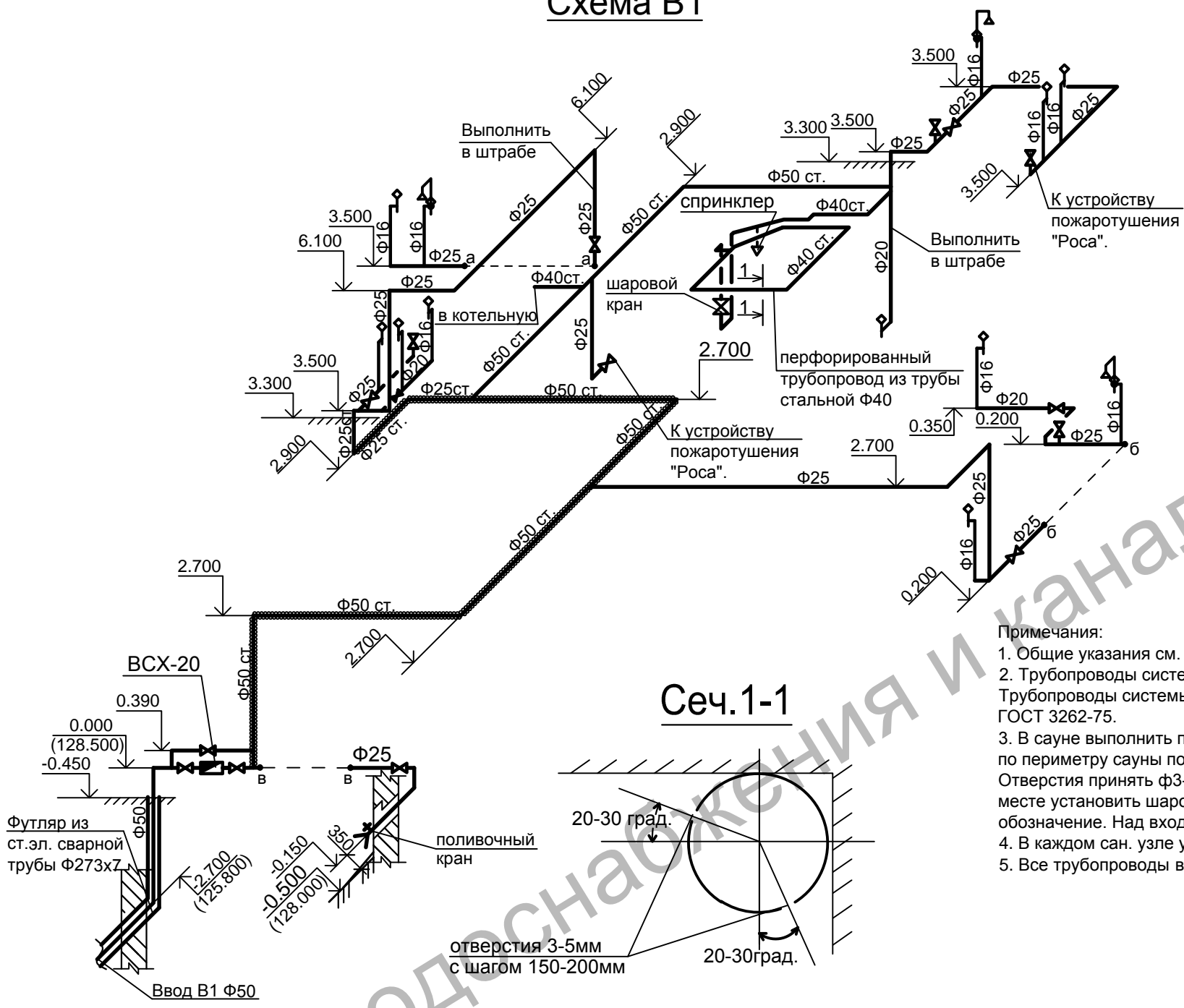
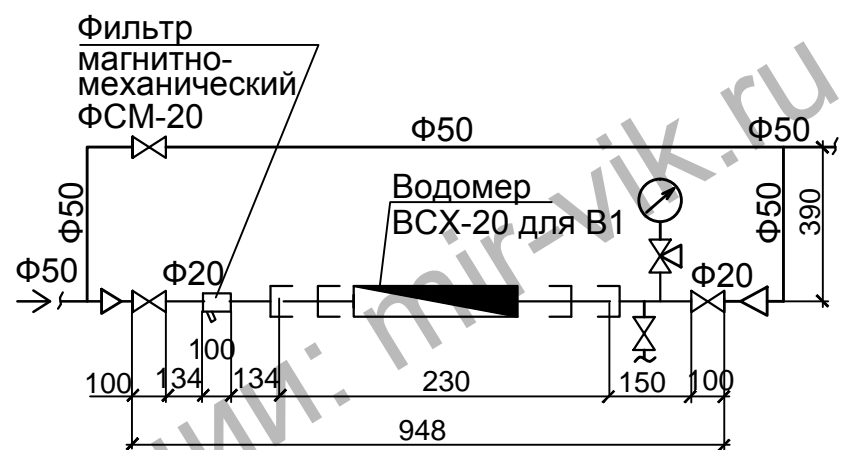


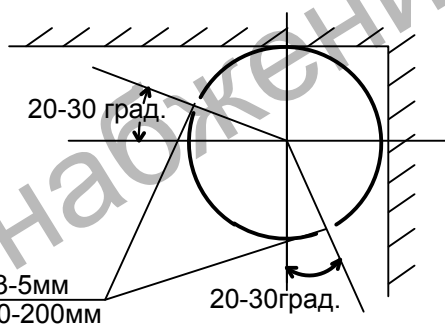
Схема В1



Водомерный узел Φ20



Сеч.1-1



Примечания:

1. Общие указания см. л. 1.
2. Трубопроводы системы В1 выполнить из полипропиленовых труб PPRS с наружным Φ20-25мм. Трубопроводы системы В1, проложенные в гараже, выполнить из ст. водопроводных оцинкованных труб по ГОСТ 3262-75.
3. В сауне выполнить перфорированный трубопровод-сухотруб из ст. водопроводных труб, прокладываемых по периметру сауны под потолком. Струи должны быть под углом 20-30 град. к орошаемой поверхности. Отверстия принять ф3-5мм и шаг 150-200мм. На подающей водопроводной трубе перед сауной в доступном месте установить шаровой кран, в специальном опломбированном ящике, имеющем соответствующее обозначение. Над входной дверью установить спринклер, питаемый от водопроводной сети.
4. В каждом сан. узле установить устройство пожаротушения "Роса".
5. Все трубопроводы в местах прохода через строительные конструкции должны быть заключены в гильзы.

Согласовано

Согласовано

Инв.№ подл. Подпись и дата: _____

						Мир Водоснабжения и канализации: mir-vik.ru		
						все для проектирования		
Изм.	Кол.уч	Лист	Идок	Подпись	Дата			
ГИП						стадия	лист	листов
ген.дирек.						Р	5	
Разраб.						Схема В1. Водомерный узел Φ20. (дом№1)		
Проверил								
Н.контр.								