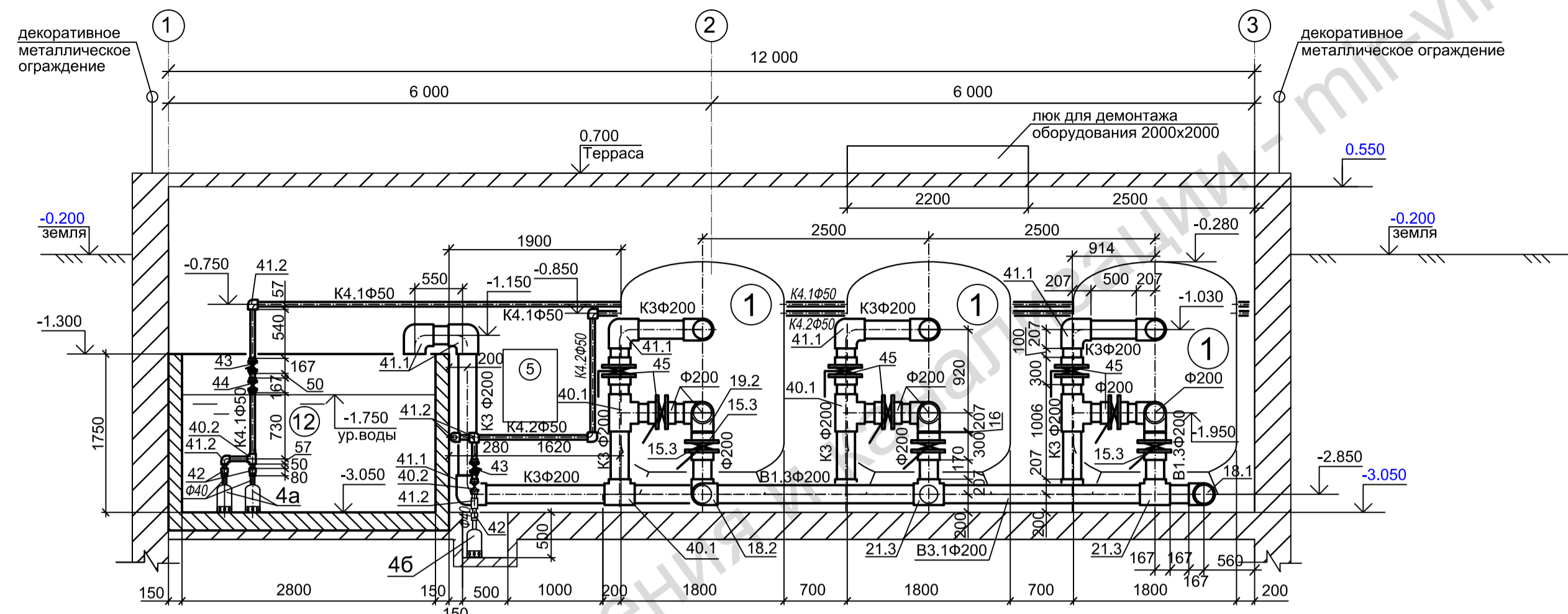


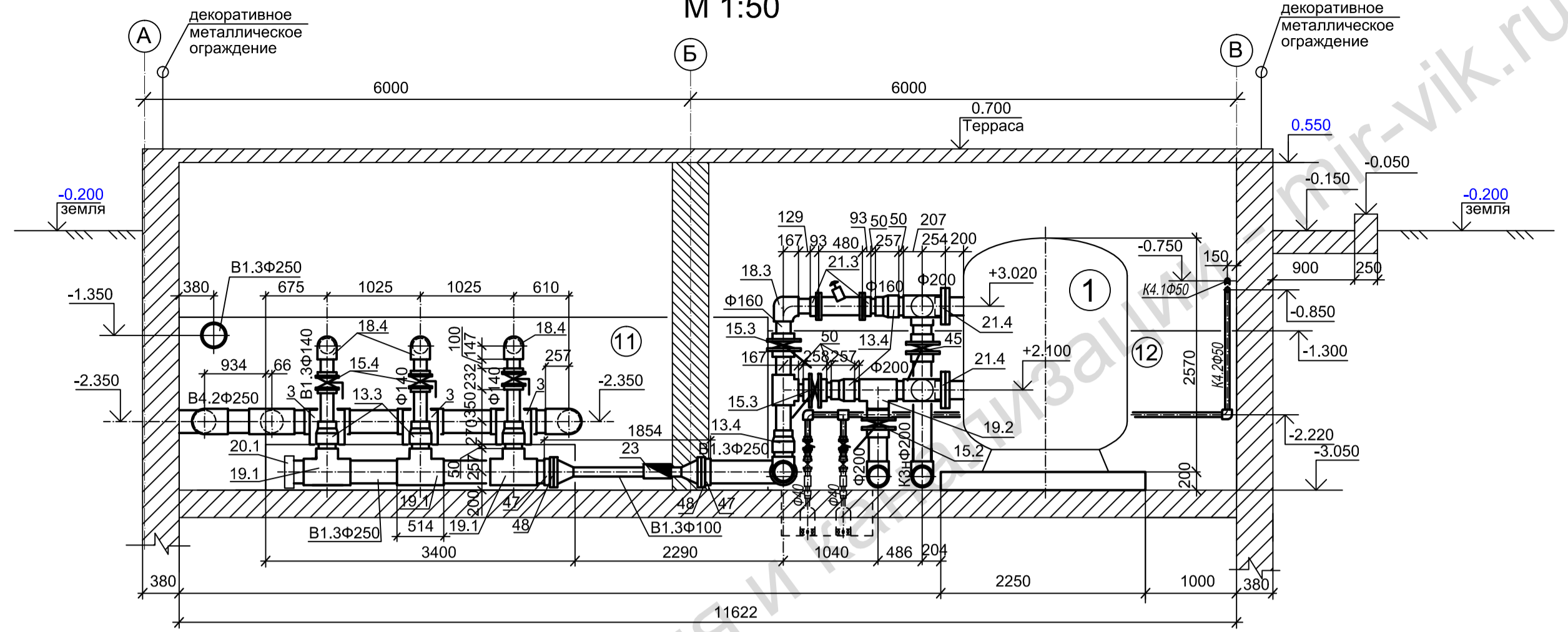
Разрез 1-1
М 1:50



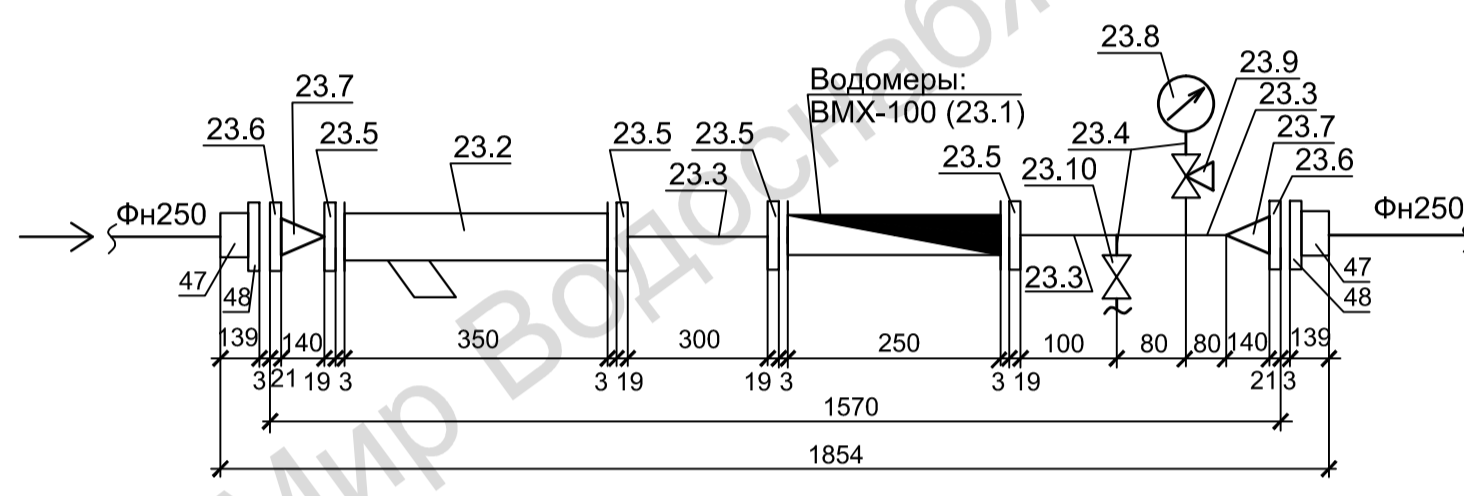
Примечание:
 1. Общие указания см. лист 1;
 2. Разрез выполнен в абсолютных отметках для здания водоподготовки Б1;
 3. Разрезы по зданиям водоподготовки Б2, Б3 - аналогичны.

Изм. Кол.учЛист		Недоп Подп.	Дата	Стадия Лист Листов		
				Бассейн	РП	4
ГИП Разработал		Разрез 1-1. М 1:50.				

Разрез 2-2
М 1:50

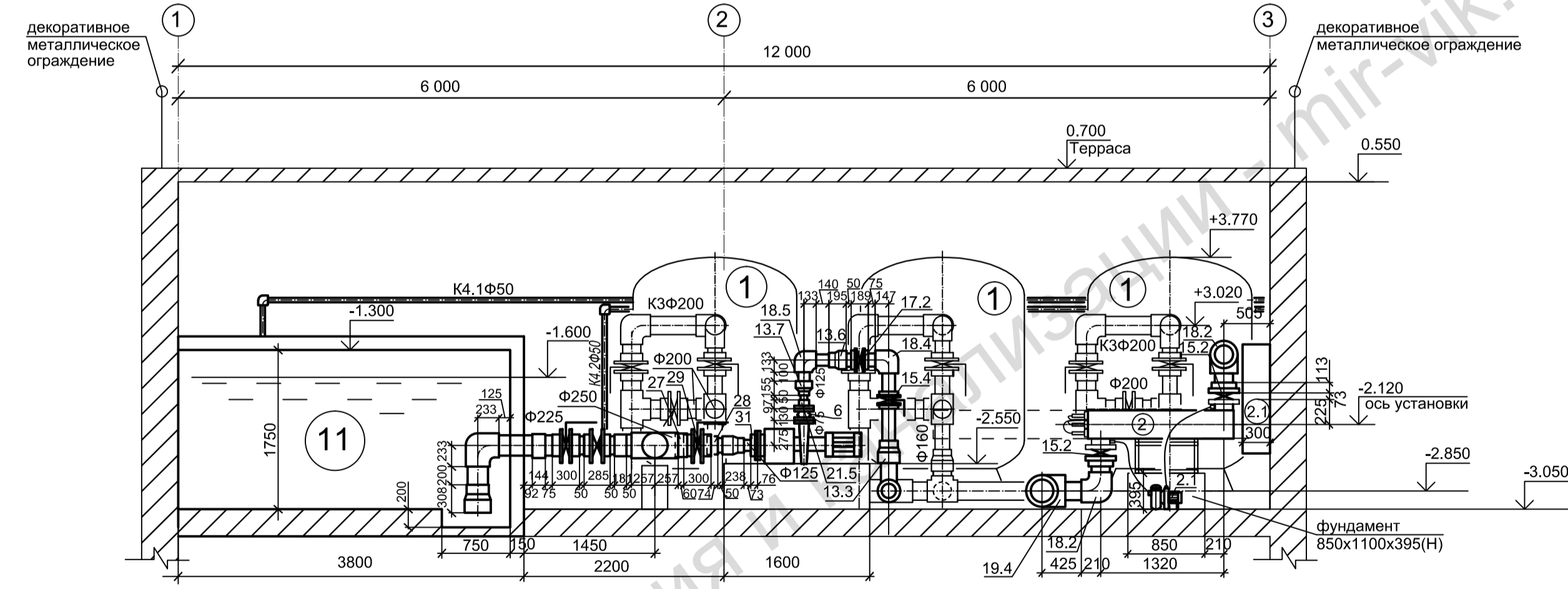


Водомерный узел с счетчиком расхода воды Ф100.

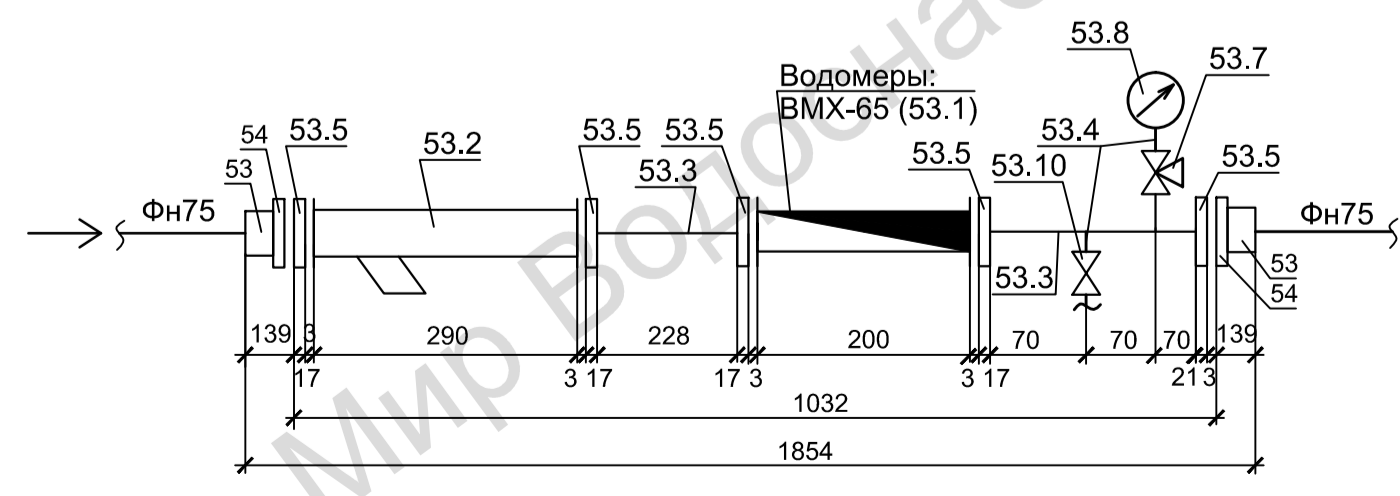


Изм. Кол.учЛист		Недоп Подп.	Дата	Стадия Лист Листов		
				Бассейн	РП	6
ГИП Разработал		Разрез 2-2. М 1:50. Водомерный узел с счетчиком расхода воды Ф100.				

Разрез 3-3
М 1:50

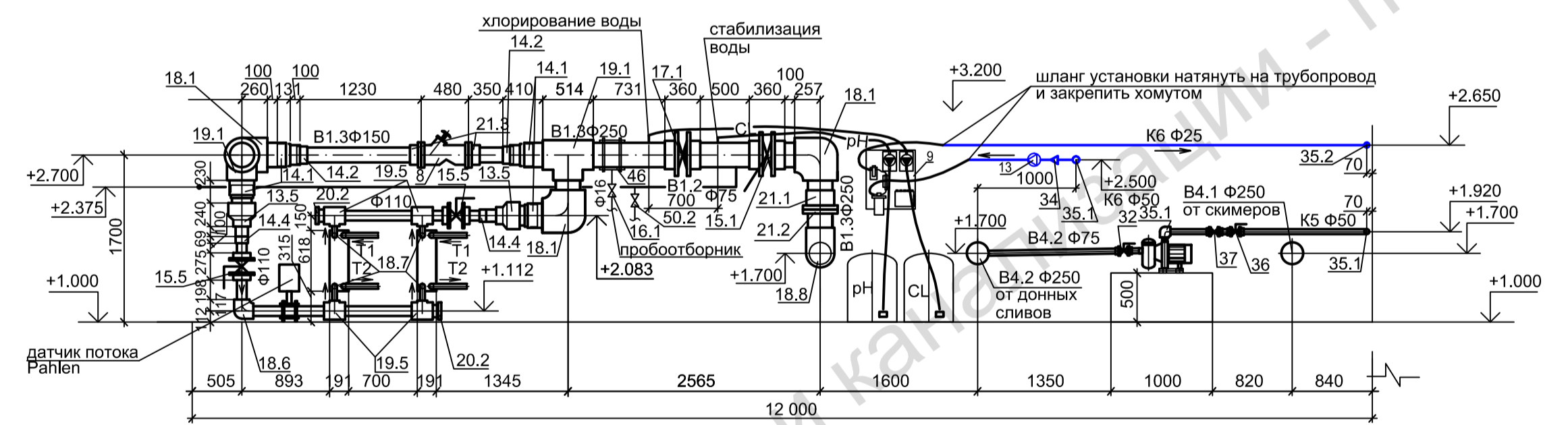


Водомерный узел с счетчиком расхода воды Ф65.

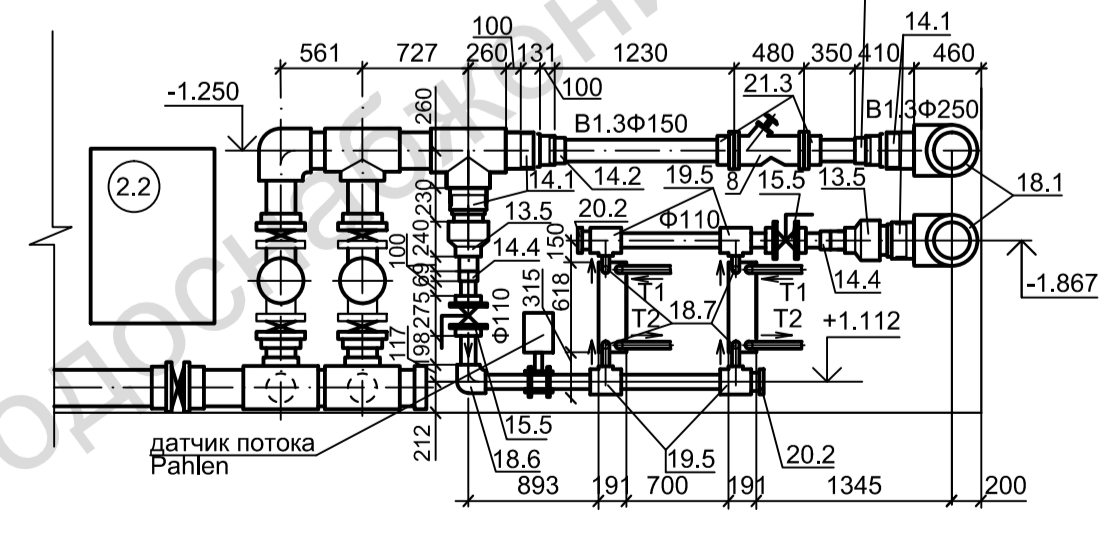


Изм. Кол.учЛист		Недоп Подп.	Дата	Стадия Лист Листов		
				Бассейн	РП	5
ГИП Разработал		Разрез 3-3. М 1:50. Водомерный узел с счетчиком расхода воды Ф65.				

Вид Б



Вид А



Изм. Кол.учЛист		Недоп Подп.	Дата	Стадия Лист Листов		
				Бассейн	РП	7
ГИП Разработал		Разрез 2-2. М 1:50. Водомерный узел с счетчиком расхода воды Ф100.				