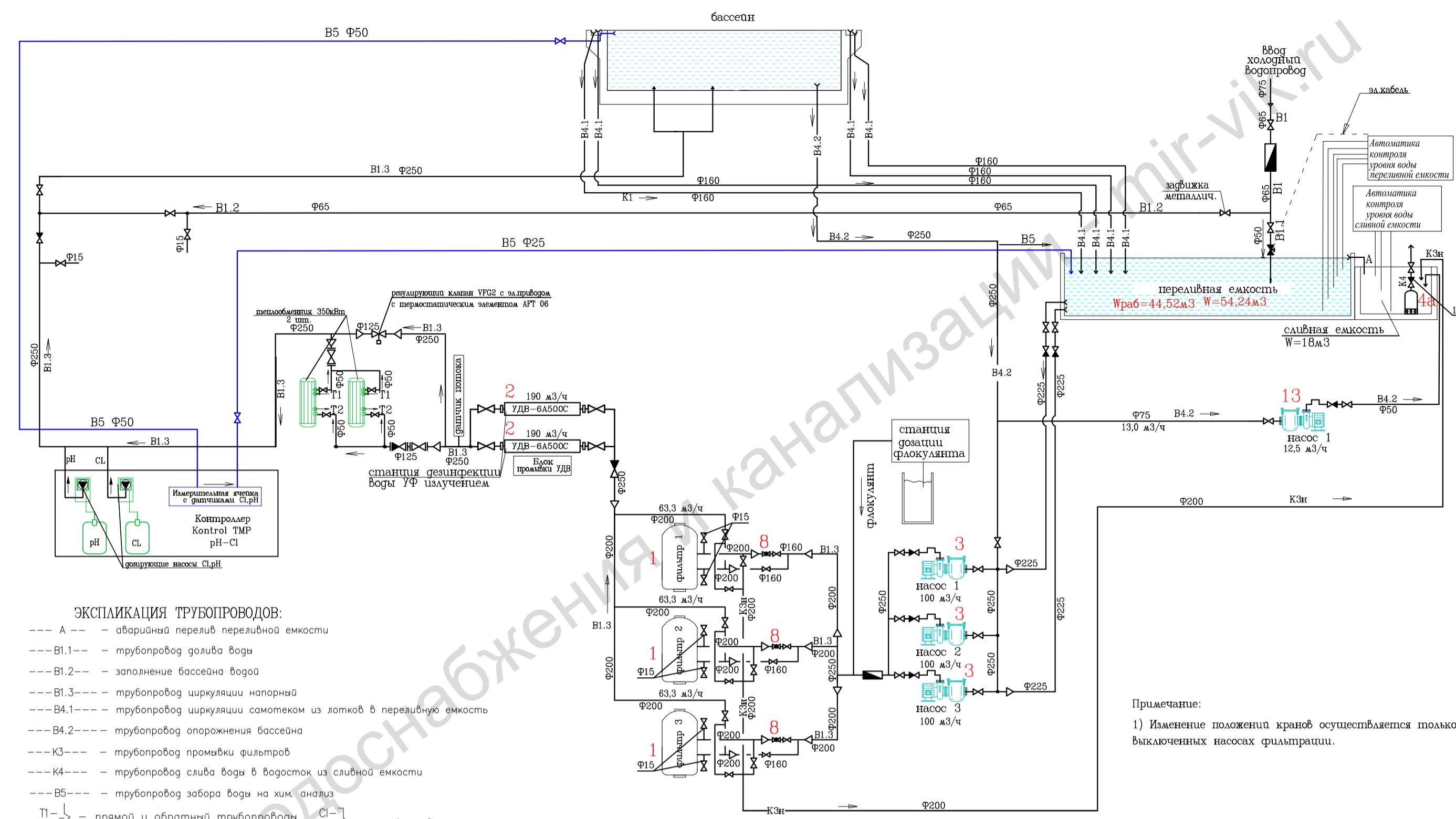


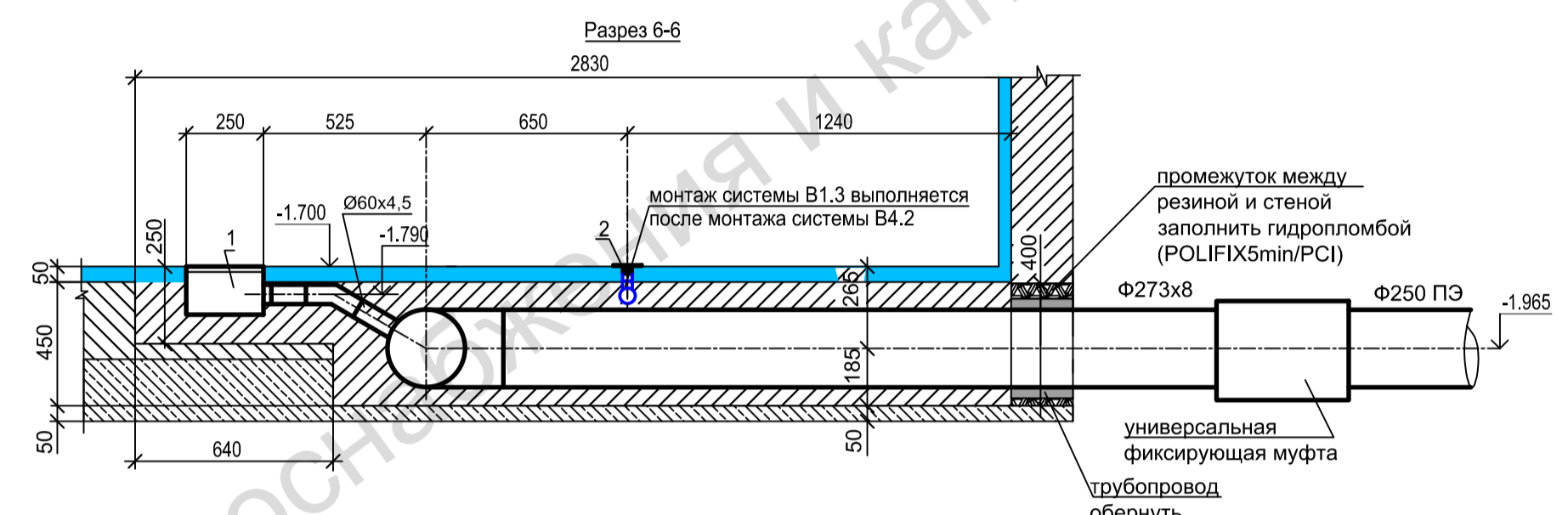
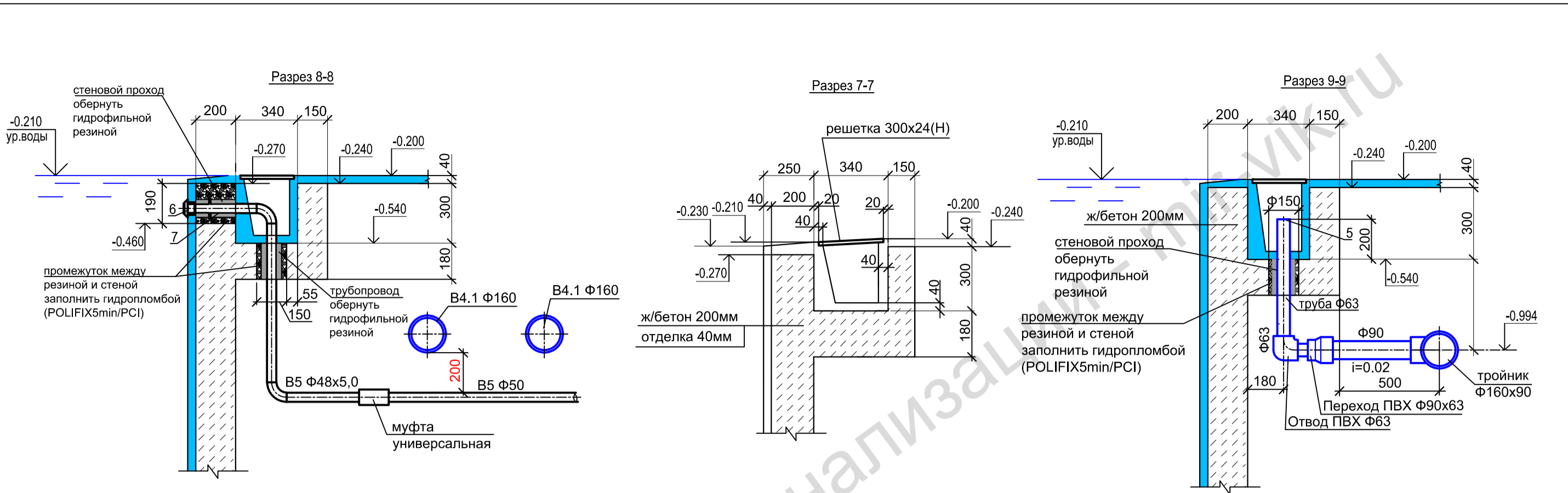
Принципиальная схема водоподготовки бассейна



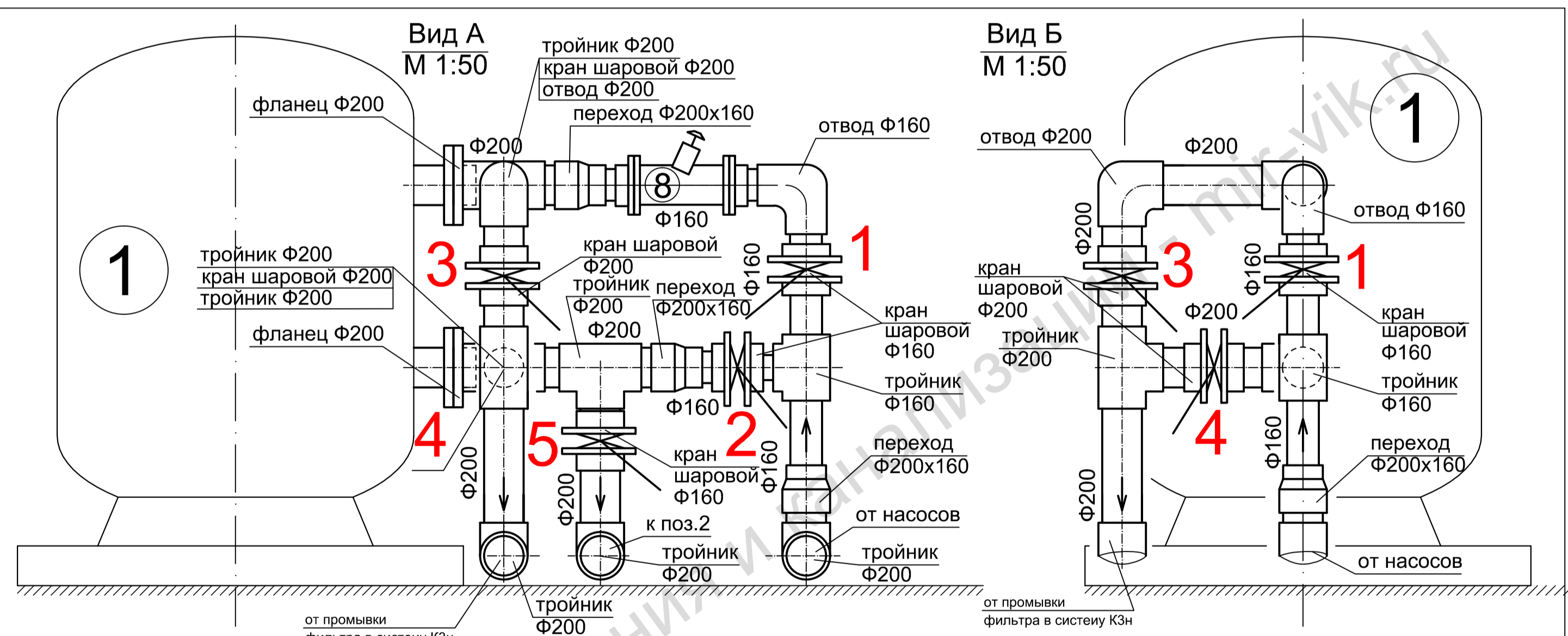
- ЭКСПЛИКАЦИЯ ТРУБОПРОВОДОВ:**
- А --- обратный перелив переливной емкости
 - В1.1 --- трубопровод подачи воды
 - В1.2 --- заполнение бассейна водой
 - В1.3 --- трубопровод циркуляции напорная
 - В4.1 --- трубопровод циркуляции самотеком из лотков в переливную емкость
 - В4.2 --- трубопровод опорожнения бассейна
 - К3 --- трубопровод промывки фильтров
 - К4 --- трубопровод сброса воды в бассейн из сливной емкости
 - В5 --- трубопровод забора воды на хим. анализ
 - П1 --- прямая и обратная трубопроводы
 - Т2 --- теплоносителя
 - Ф1 --- фильтр
 - PH --- pH-метр
 - Cl --- хлоратор
 - Flak --- трубопроводы подачи химических реагентов

Примечание:
1) Изменение положения кранов осуществляется только при выключенных насосах фильтрации.

Изм. Кол.уч.Лист				Недод. Подп.				Дата			
Бассейн											
Принципиальная схема водоподготовки бассейна											
ГИП Разработал				Стадия Р				Лист 1			
								Листов			



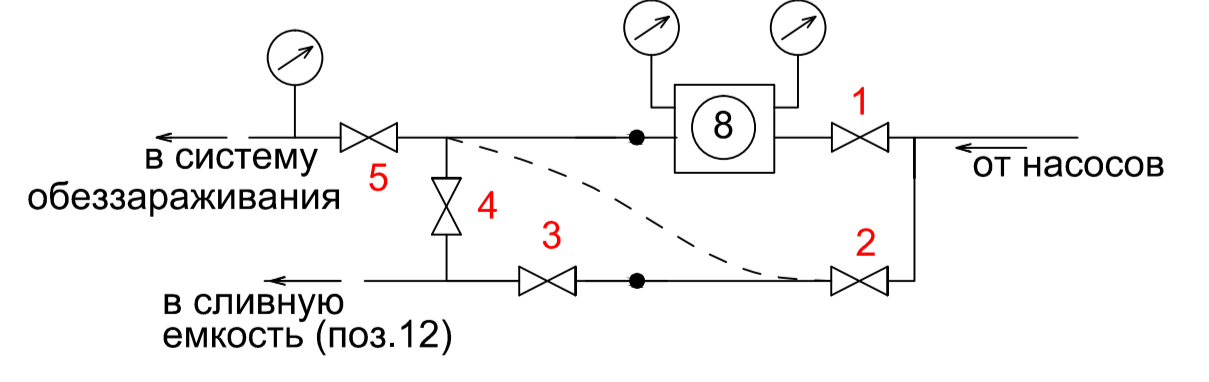
Изм. Кол.уч.Лист				Недод. Подп.				Дата			
Бассейн											
Разрез 6-6. Разрез 7-7. Разрез 8-8. 9-9.											
ГИП Разработал				Стадия Р				Лист 3			
								Листов			



Расположение блока кранов фильтра

Состояние	Положение кранов.				
	1	2	3	4	5
1 Режим фильтрации	+	-	-	-	+
2 Обратная промывка фильтра	-	+	+	-	-
3 Ополаскивание фильтра	+	-	-	+	-
4 Сброс в канализацию	-	+	-	+	-
5 Циркуляция без фильтрации	-	+	-	-	+
6 Закрыто	-	-	-	-	-

--- - положение крана "закрыто"
+ - - положение крана "открыто"
● - - фильтр



Изм. Кол.уч.Лист				Недод. Подп.				Дата			
Бассейн											
Обвязка фильтров											
ГИП Разработал				Стадия Р				Лист 2			
								Листов			