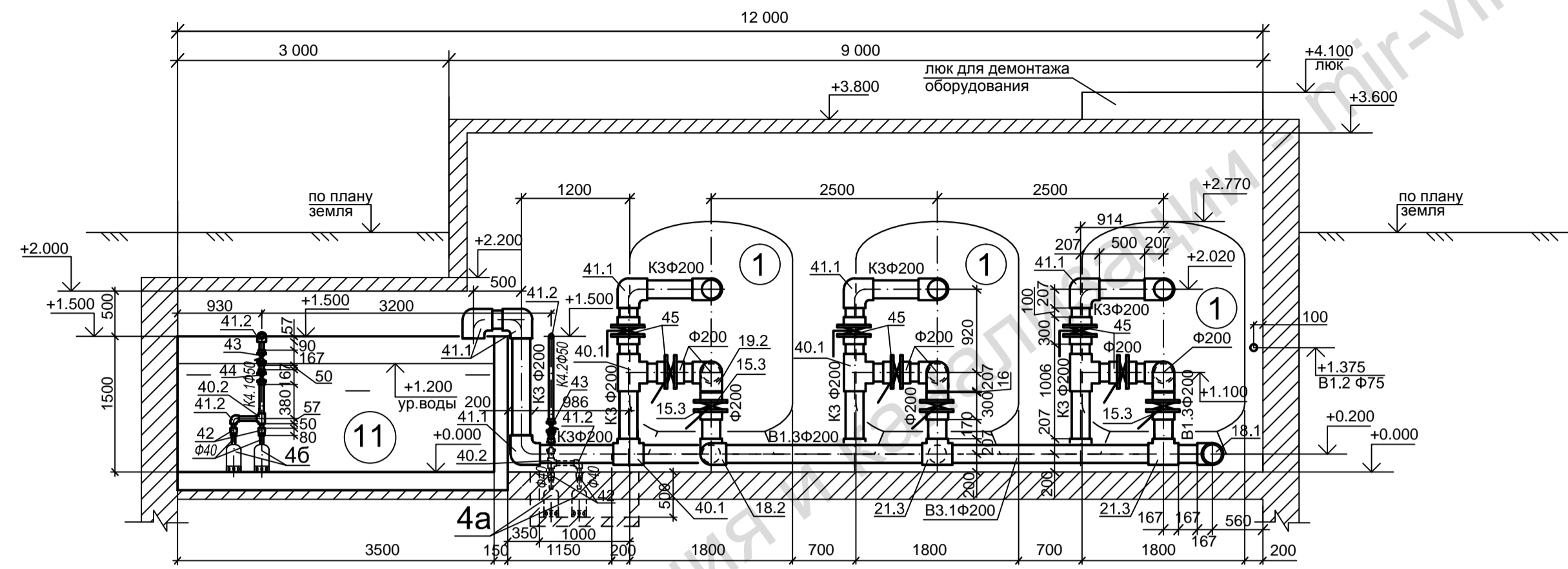


Разрез 1-1
М 1:50

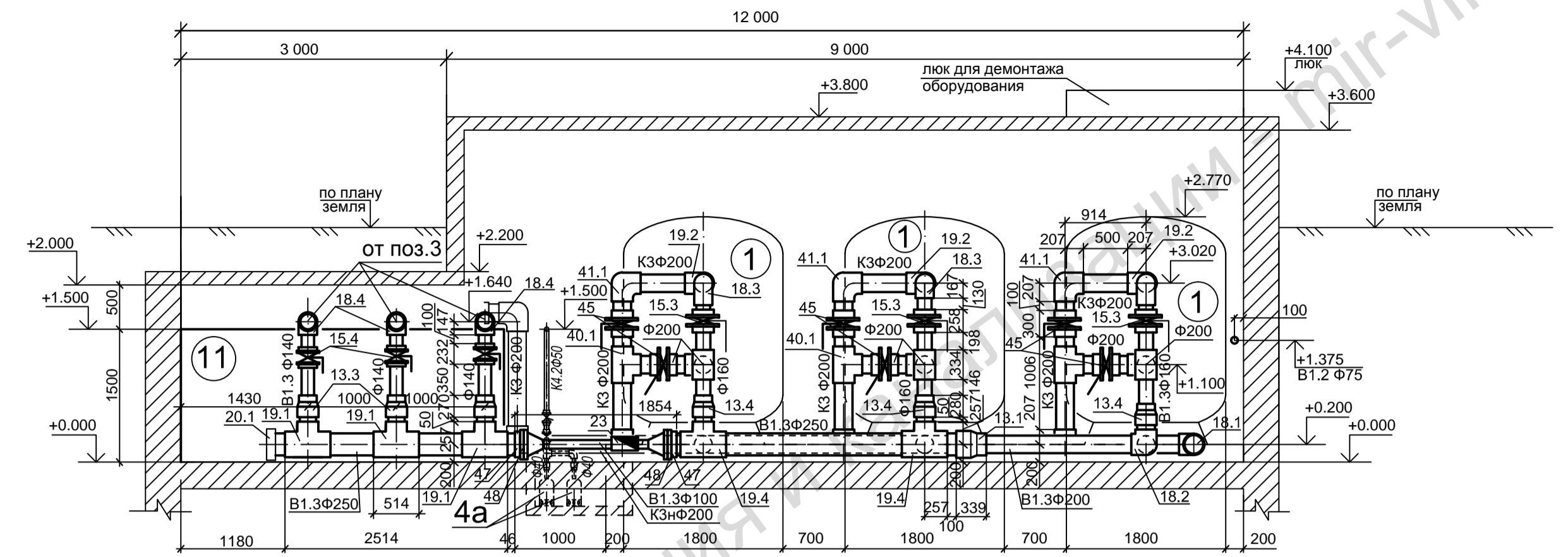


Примечание:

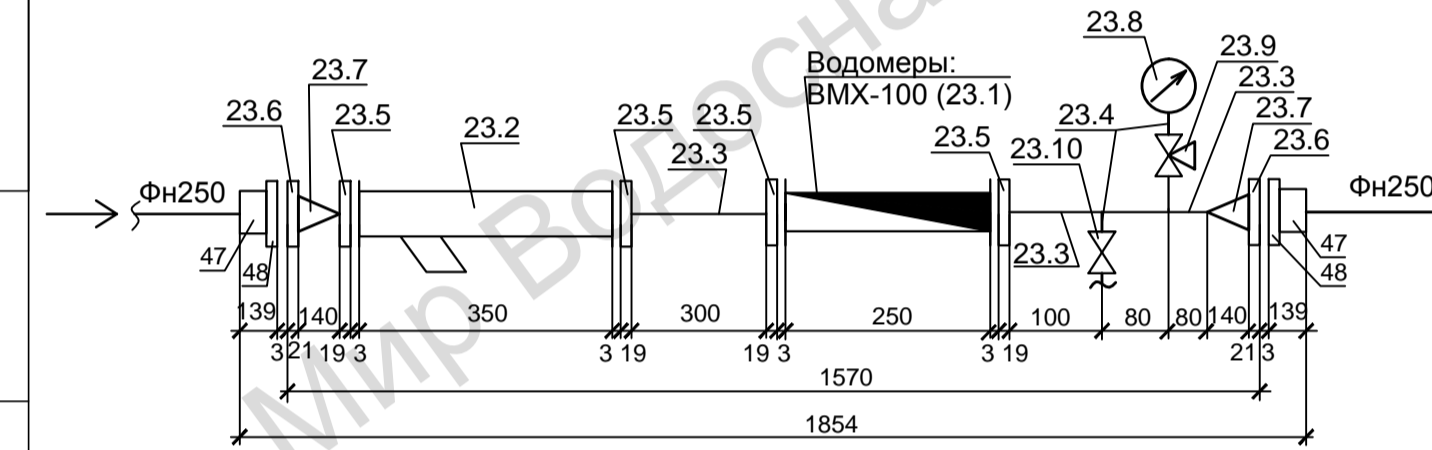
1. Общие указания см. лист 1;
2. Разрез выполнен в абсолютных отметках для здания водоподготовки Б1;
3. Разрезы по зданиям водоподготовки Б2, Б3 - аналогичны.

| | | | | | | | | |
|------------------|--|--------------|------|---------------------|--|--|------|--------|
| Изм. Кол.уч.Лист | | Недоп. Подп. | Дата | Стадия | | | Лист | Листов |
| | | | | Бассейн 442.5 м2 | | | РП | 6 |
| ГИП | | Разработал | | Разрез 1-1. М 1:50. | | | | |

Разрез 2-2
М 1:50

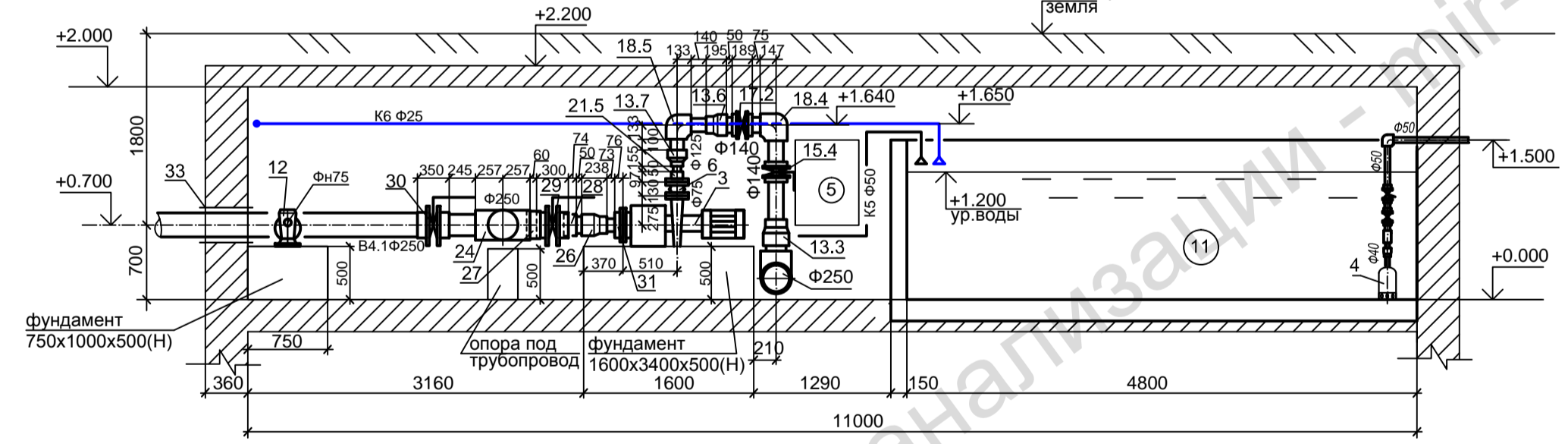


Водомерный узел с счетчиком расхода воды Ф100.

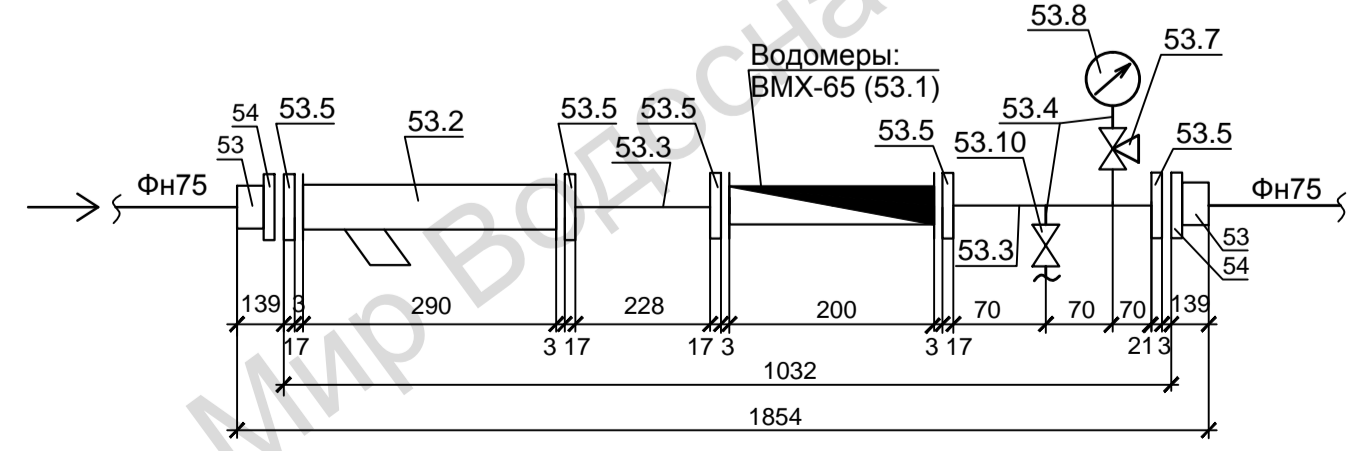


| | | | | | | | | |
|------------------|--|--------------|------|--|--|--|------|--------|
| Изм. Кол.уч.Лист | | Недоп. Подп. | Дата | Стадия | | | Лист | Листов |
| | | | | Бассейн 442.5 м2 | | | РП | 7 |
| ГИП | | Разработал | | Разрез 2-2. М 1:50. Водомерный узел с счетчиком расхода воды Ф100. | | | | |

Разрез 3-3
М 1:50

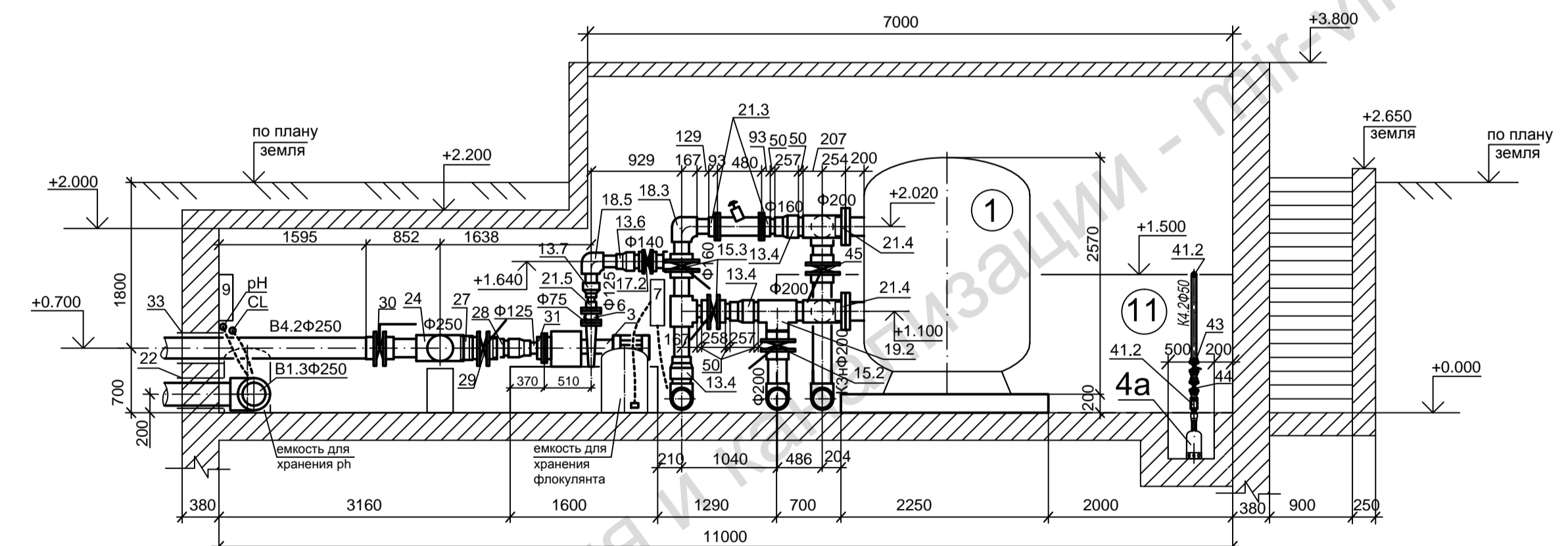


Водомерный узел с счетчиком расхода воды Ф65.



| | | | | | | | | |
|------------------|--|--------------|------|---|--|--|------|--------|
| Изм. Кол.уч.Лист | | Недоп. Подп. | Дата | Стадия | | | Лист | Листов |
| | | | | Бассейн 442.5 м2 | | | РП | 8 |
| ГИП | | Разработал | | Разрез 3-3. М 1:50. Водомерный узел с счетчиком расхода воды Ф65. | | | | |

Разрез 4-4
М 1:50



| | | | | | | | | |
|------------------|--|--------------|------|---------------------|--|--|------|--------|
| Изм. Кол.уч.Лист | | Недоп. Подп. | Дата | Стадия | | | Лист | Листов |
| | | | | Бассейн 442.5 м2 | | | РП | 9 |
| ГИП | | Разработал | | Разрез 4-4. М 1:50. | | | | |