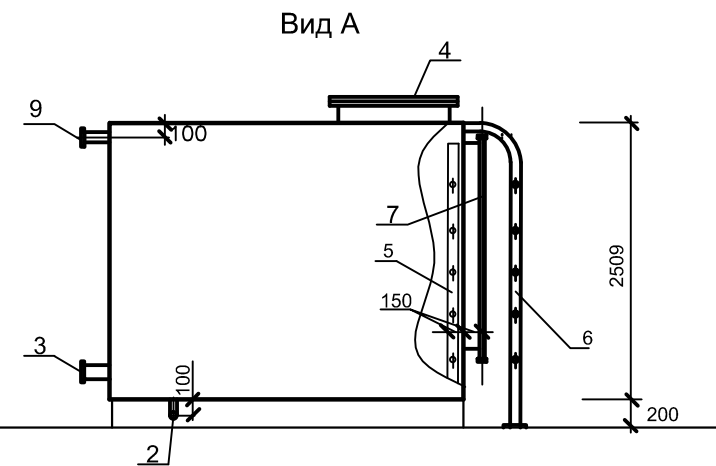
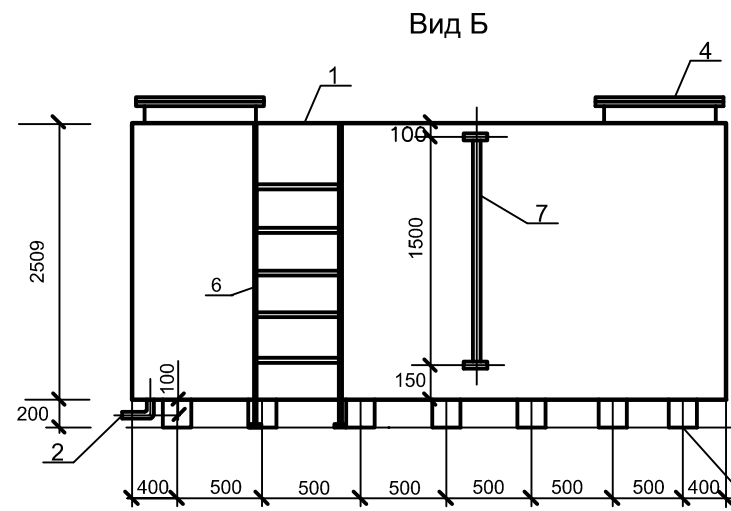


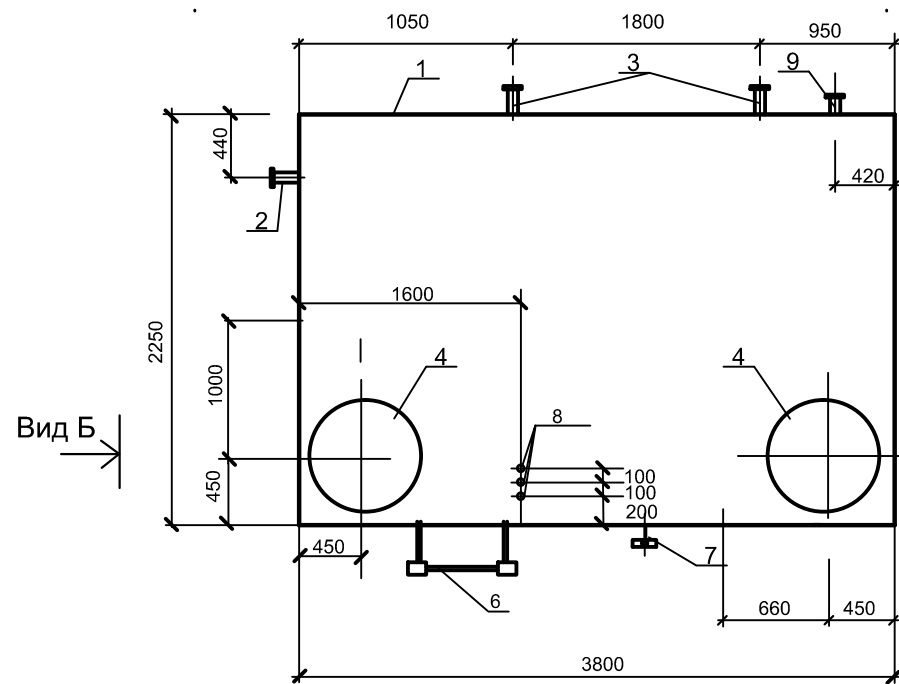
Бак V=20м³



брус деревянный
200x200мм

ПЛАН

Спецификация



Марка позиция	Обозначение	Наименование	кол.	Масса ед.кг	Примечание
1	нестандартизированное оборудование (изготовить по серии 5.904-43 вып.1)	Бак прямоугольный V =20м ³	1	2237	по типу А16В106.000-03
2	А 10К 034. 000	Патрубок Ф50	1	1.2	
3	А 10К 031. 008	Патрубок Ф150	1	6.10	
4	А 16В. 098. 010 СБ	Люк	2	26.0	
5	А 14Л 021 .002	Лестница внутренняя	1	33.8	
6	А 14Л 022 .002	Лестница наружная	1	35,8	
7	А 12Б 155 .000 СБ	Указатель уровня	1	5.2	
8	Б-2	Закладная конструкция ЗКЧ-118-74 с резьбой М20х1.5-55	3		см. чертежи марки АПТ
9	А 10К 031. 006	Патрубок Ф100	1	3.70	

Примечание:

1. Общие указания см.лист 1.
2. Данный лист читать совместно с листами
3. Деревянные бруски обработать антисептическим составом.

Инд. N подл. Подпись и дата

Взам. инв. N