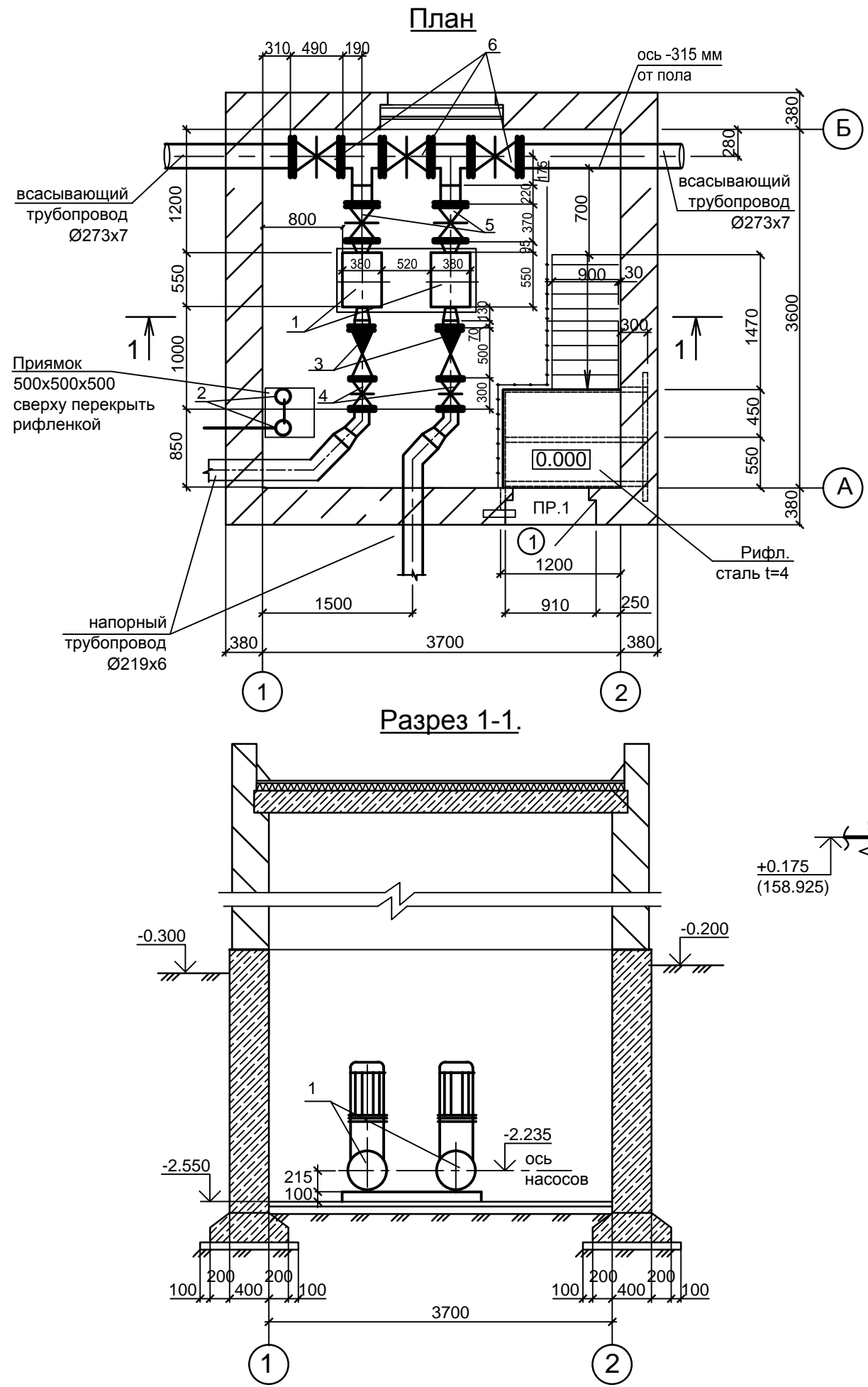


СОГЛАСОВАНО  
 СОГЛАСОВАНО  
 Взам. инв. N  
 Инв. N подл. Подпись и дата



### Экспликация оборудования.

Поз.	Наименование оборудования	Примечание
1	Одноступенчатый центробежный насос "Wilo-GronoLine-IL" IL100/190-30/2, Q=162м <sup>3</sup> /ч, H=46м, N=32кВт, m=258кг n=1450 об/мин.	1 раб. 1 рез.
2	Насос марки КР 150-А1 Q=12 м <sup>3</sup> /ч, H=9м, N=0.3/0.18 кВт n=2900 об/мин, вес 6,3 кг с прибором LC2 WS00	1 раб. 1 рез.
3	Клапан обратный фланцевый Ø150 16с10п	2 шт.
4	Задвижка чугунная фланцевая Ø150 30с41нж	2 шт.
5	Задвижка чугунная фланцевая Ø200 30с41нж	2 шт.
6	Задвижка чугунная фланцевая Ø250 30с41нж	3 шт.

Схема В2.

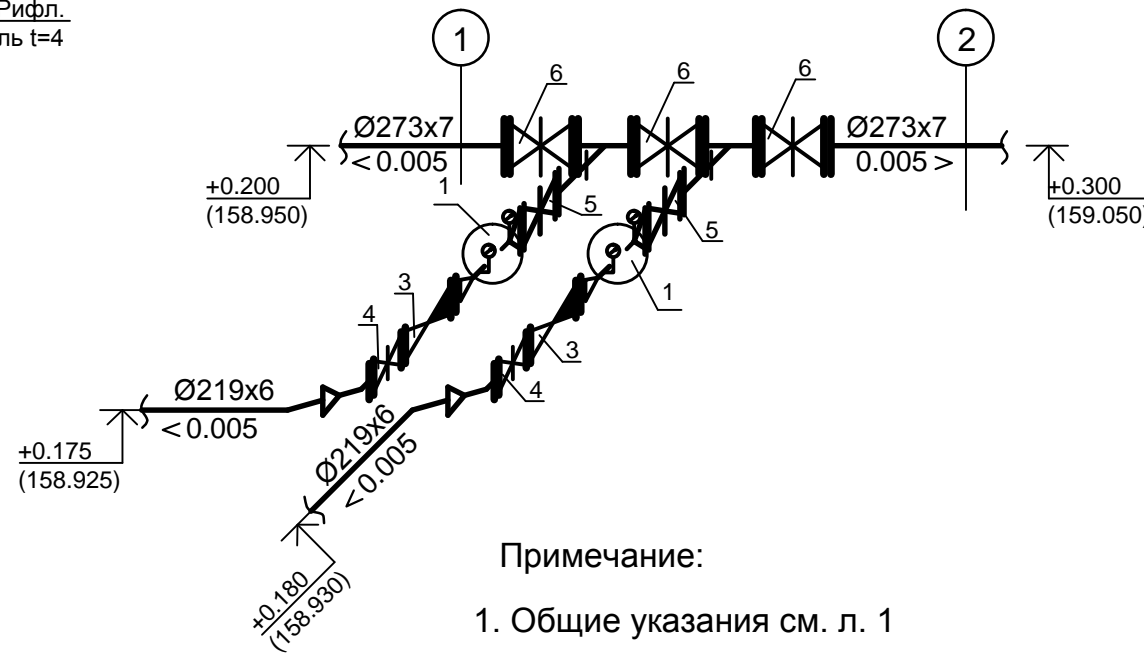
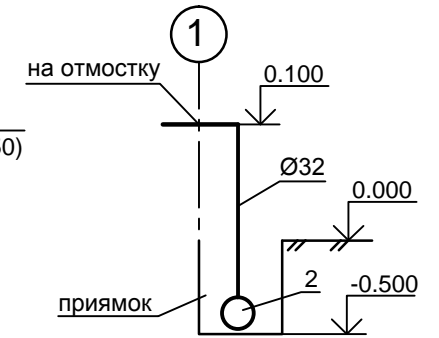


Схема К3.



Примечание:

1. Общие указания см. л. 1
2. Отметки даны относительно отм. 0.000 насосной станции.
3. Отметка 0.000 на плане соответствует абсолютной отметке 158.750.